

doc. dr. **Marjana Simonič**

Univerza v Mariboru, Fakulteta za kemijo in kemijsko tehnologijo,
Smetanova ulica 17, SI-2000 Maribor, Slovenija, e-pošta: marjana.simonic@uni-mb.si

Irena Petrinč, univ. dipl. inž.

Izr. prof. dr. **Sonja Šostar-Turk**

Univerza v Mariboru, Fakulteta za strojništvo, Inštitut za tekstilstvo, Smetanova ulica 17,
SI-2000 Maribor, Slovenija, e-pošta: irena.petrinic@uni-mb.si, sonja.sostar@uni-mb.si

Čiščenje odpadnih voda iz industrijske pralnice z uporabo membranske tehnologije

Industrijske in obrtne pralnice onesnažujejo okolje z odpadno vodo, ki nastane po pranju različnih vrst perila. Predpisi in uredbe za odvajanje odpadnih voda iz industrijskih in obrtnih pralnic v komunalne čistilne naprave ali pa iztok neposredno v reko so čedalje strožji, kar morajo upoštevati tudi pralnice. Sedanje sodobne čistilne naprave vključujejo poleg čiščenja vode še možnost ponovne uporabe vode. Za doseg tega cilja je najprimernejša membranska filtracija.

V prispevku smo podrobno prikazali proces čiščenja vode iz pralnice z ultrafiltracijo in reverzno osmozo. Rezultati analiz odpadne vode so pokazali, da so se vsi merjeni parametri znižali v tolikšni meri, da ima voda zelo visoko kakovost in z njenim recikliranjem prihranimo do 90 % sveže vode.

***Gljučne besede:** odpadne vode iz industrijskih pralnic, membranske tehnologije, ultrafiltracija, reverzna osmoza*

Treatment of the Laundry Wastewater by Using the Membrane Technology

Industrial laundries are polluting the environment with wastewater when washing different goods. In order to meet legislative requirements and bring treated water in communal systems or direct into the river, a proper modern treatment is necessary. The most promising water treatment are membrane processes, which give the opportunity for water recycling.

Detailed analyses of laundry wastewater after membrane treatment using ultrafiltration following by reverse osmosis unit are presented. Results showed a great improvement in wastewater quality and therefore, it can be recycled and up to 90 % of fresh water can be saved.

***Keywords:** laundry wastewater, membrane technology, ultrafiltration, reverse osmosis*

1.0 UVOD

Pralnice in drugi industrijski onesnaževalci so z veljavno zakonodajo in visokimi taksami za onesnaženje voda prisiljeni zmanjševati količine odpadnih voda. Onesnaženost odpadnih voda je odvisna od izvora perila, umazanosti perila in postopka pranja, povzročajo pa jo raztopljene organske in anorganske snovi, neraztopljene in strupene snovi. V odpadni vodi so tudi mikroorganizmi, ki razgrajujejo organske snovi in povzročajo razkroj.

V Sloveniji deluje 140 pralnic, kjer perejo različne vrste perila, od delovnih oblek, bolnišničnega perila do hotelskega posteljnega perila, brisače, prte ipd [1]. Vrednosti za kemijsko potrebo po kisiku KPK v odpadnih vodah po pranju delovnih oblek se gibljejo od 1.200 mg/L pa vse do 20.000 mg/L kisika, medtem ko je KPK v odpadnih vodah, kjer se pere bolnišnično perilo, nižji in znaša od 400 do 1.200 mg/L kisika. V odpadnih vodah pralnic, kjer perejo delovne obleke, najdemo mineralna olja, težke kovine in druge škodljive snovi, medtem ko so v odpadni vodi,

kjer se je pralo bolnišnično perilo, predvsem maščobe, ostanki živil, kri in urin [2].

Vse vrste pralnic se bodo morale prilagoditi zakonodaji o predpisih in uredbah za odvajanje odpadnih voda iz industrijskih in obrtnih pralnic v komunalne čistilne naprave ali pa iztok neposredno v reko. V zadnjih 10 do 15 letih se je razvijala in spreminjala tehnika in cilji čiščenja odpadne vode. V preteklosti so se uporabljale čistilne naprave, ki so omogočale čiščenje odpadne vode do predpisanih mejnih vrednosti, današnje, sodobne naprave, pa vključujejo ponovno uporabo vode – recikliranje. Za obdelavo odpadne vode iz pralnic izbiramo med različnimi metodami: sedimentacija, flokulacija [3], nevtralizacija, flotacija, membranska filtracija (mikro-, ultra-, nanofiltracija, reverzna osmoza) [4] ter biološka obdelava (aerobna in anaerobna, pri katerih je mogoče čiščenje s pritrjeno ali razpršeno biomaso), adsorpcija na aktivnem oglju, evaporacija in kombinacije teh metod.

V laboratorijskem merilu smo v dosedanjih raziskavah odpadno vodo iz industrijskih pralnic čistili s flokulacijo, z adsorpcijo na aktivnem oglju (GAC) [3] in napredno oksidacijsko metodo (H_2O_2/UV) [4]. Z uporabo GAC in H_2O_2/UV smo dosegli takšno kakovost prečiščene vode, da ustreza uredbam za emisijo v okolje. Čeprav se je vrednost KPK znižala za 93 %, BPK_5 in vsebnost anionskih tenzidov za 95 % ter fosfatov za 90 %, pa vendar z nobeno od naštetih metod ne dosežemo takšne kakovosti, da bi lahko vodo reciklirali [3, 4]. Navedene tehnologije so primerne za pralnice z nizko porabo vode, saj postopek recikliranja ni ekonomsko upravičen. Na podlagi tega smo z nadaljnjo raziskavo izvedli čiščenje odpadne vode iz pralnice z veliko porabo vode z membransko tehnologijo.

Cilj raziskave je bil obdelati odpadno vodo iz industrijske pralnice tako, da rezultati meritev ustre-

zajo veljavni zakonodaji v Republiki Sloveniji, hkrati pa raziskati možnosti recikliranja prečiščene vode in vzpostavitev zaprtega pretoka vode med pranjem.

2.0 TEORETIČNI DEL

2.1 Osnove pranja in pralnih sredstev

Po definiciji je pranje proces odstranjevanja nečistoč in mikroorganizmov iz tekstilij, ki poteka v vodnem mediju ob dodatku pralnih sredstev. Po Sinnerju so pri pranju pomembni štirje dejavniki: temperatura pranja, čas pranja, mehanska obdelava in kemična sredstva. Vsaka sprememba enega dejavnika zahteva spremembo drugih dejavnikov, da ostane učinkovitost pranja nespremenjena. Voda deluje kot topilo ali nosilni medij, vendar ne zadostuje za učinkovito pranje, saj ji primanjkujejo tri pomembne lastnosti, ki so potrebne za učinkovito nego tekstilij [5]:

1. voda ne odstranjuje netopnih madežev (olja, maščobe);
2. nima sposobnosti, da prepreči redepozicijo nečistoč nazaj na tekstilijo, in
3. nima razkuževalnega učinka.

Zato učinkovitost pranja izboljšamo s pralnimi sredstvi. To so snovi, ki dosežejo optimalni pralni učinek pri največjem možnem varovanju tekstilij. Sestavine pralnih sredstev se morajo skladati z evropskimi zakoni o obremenitvi okolja [6]. Osnovne sestavine pralnih sredstev so:

1. tenzidi (10 % do 20 %), ki so anionske in neionske narave;
2. ogrodne snovi (20 % do 40 %), ki so sekvestirna sredstva, tvorci oborin, ionski izmenjevalci;

Preglednica 1: Sestava industrijskih pralnih sredstev

Sestavine pralnih sredstev		Predstavniki	Delež (%)
Glavne sestavine	Anionski tenzidi	Alkilbenzensulfonat	5–30
	Neionski tenzidi	Maščobni alkohol	
	Ogrodne substance	Fosfati, zeoliti, NTA	20–40
	Alkalije	Soda, metasilikat	10–30
Pomožne sestavine	Stabilizator belilnega sredstva	EDTA, fosfonati	0,2–2
	Aktivator belilnega sredstva	TAED Natrijev silikat	3-5
	Encim	Proteaze	–
	Preprečevalec redepozicije nečistoč	Karboksimetil celuloza	0,5–2
	Inhibitor penjenja	Alkil fosforni kisli estri	0,2–2
	Optični belilec	Stilben, derivati pirazolina	0,1–1
	Parfumi, dišave	–	0,1–0,2
	Pomožna sredstva	Glaubarjeva sol	ca. 5

3. belilna sredstva (15 % do 25 %), od katerih najpogosteje uporabljamo natrijev perborat;
4. pomožna sredstva (X %), ki jih sestavljajo optični belilci, regulatorji penjenja, sredstva proti sivemu in koroziji, encimi, razkuževalna sredstva, dišave, barvila itd.

Najpomembnejše so površinsko aktivne snovi ali tenzidi, ki imajo osnovno nalogo čiščenja, in ogrodne snovi, ki povečajo učinkovitost tenzidov. Razvoj na področju pralnih sredstev je industriji ponudil celo vrsto pomembnih tenzidov, ki so jih kombinirali z ogrodnimi snovmi, da so izboljšali njihovo učinkovitost med pranjem. Postopoma so dodajali tudi komponente, kot so: belilna sredstva, razkuževalna sredstva, sredstva za preprečevanje redepozicije itd. [5] V preglednici 1 je prikazana osnovna sestava industrijskih pralnih sredstev [2].

Današnji način pranja poteka v sodobnih programiranih pralnih strojih s pomočjo najsodobnejših, okolju prijaznih pralnih sredstev [5, 6].

2.2 Membranska tehnologija

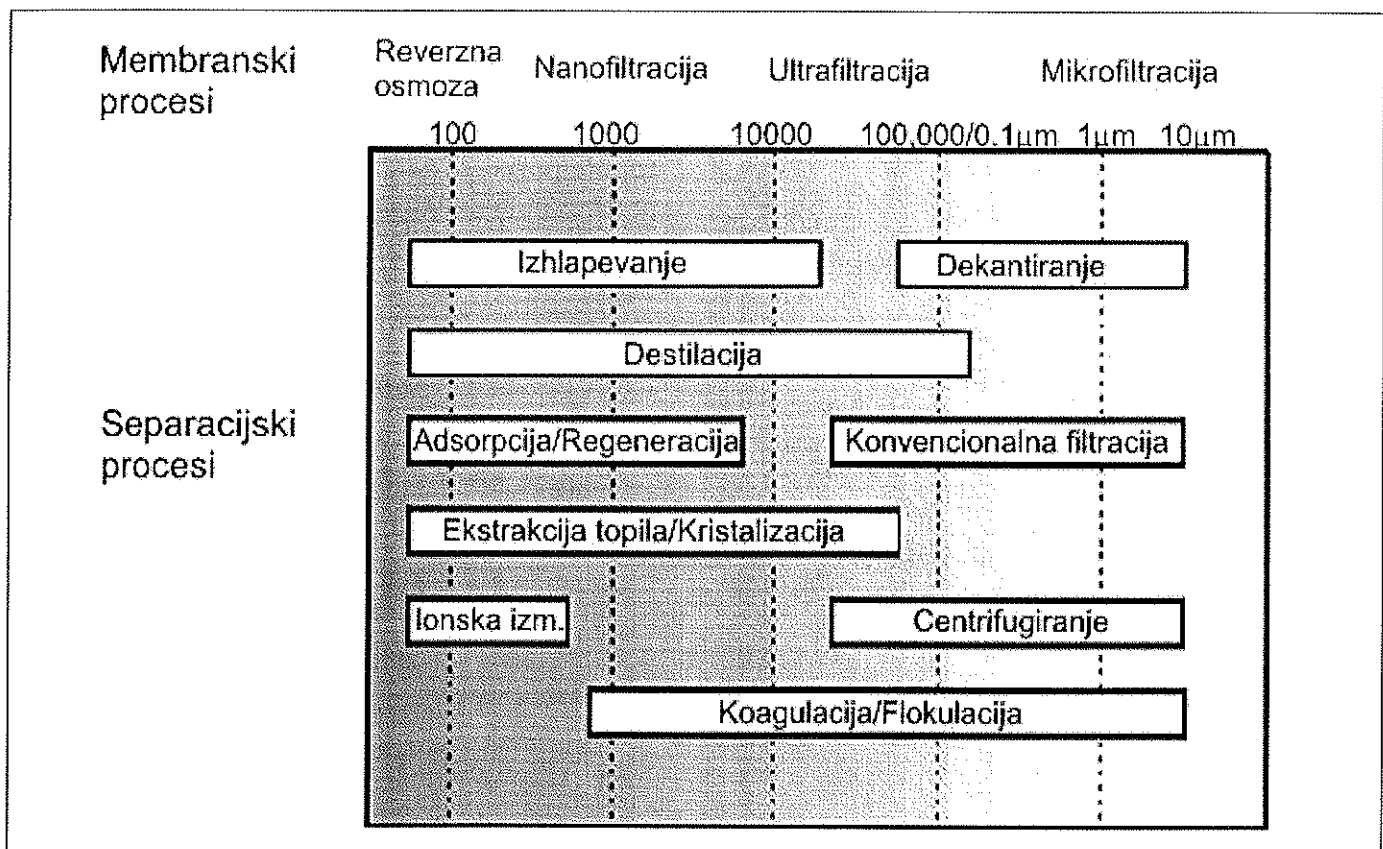
Membranska tehnologija se zelo hitro razvija, saj je čedalje pomembnejša pri čiščenju odpadnih voda in ponovni uporabi voda. Stroški za čiščenje voda se nenehno zmanjšujejo, hkrati pa možnost

uporabe te tehnologije močno narašča. Ena glavnih prednosti membranskih procesov je, da sta koncentracija in separacija doseženi brez spremembe agregatnega stanja, brez uporabe kemikalij in termične energije, kar naredi proces energijsko učinkovitejši. Nekateri separacijski procesi in membranski procesi so prikazani na sliki 1 [7].

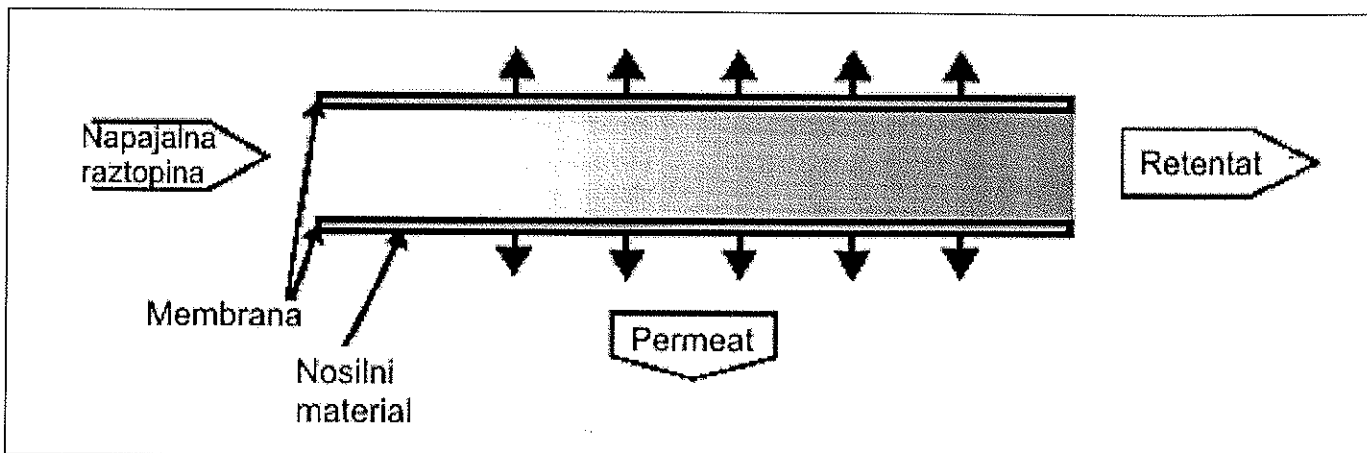
Membrana predstavlja separacijsko mejo, ki omogoča specifičnim kemikalijam, da so fizikalno ločene ali koncentrirane. Pri tem nastajajo dragoceni produkti iz zelo razredčenih vodnih tokov (slika 2).

Napajalna raztopina, ki jo vodimo v membranski modul, se loči v permeat, ki prehaja skozi membrano in to je očiščena voda, ter retentat (tudi koncentrat), ki ga membrana zavrne, se ne prečisti in to je odpadna voda. Permeat lahko recikliramo in ponovno uporabimo (npr. za pranje). Različni membranski procesi, kjer je gonilna sila tlak, se delijo glede na velikost in posledično vrsto delcev, ki jih membrana zadržuje (preglednica 2).

Z velikostjo uporabljenega tlaka in prepustnostjo membrane (permeabilnostjo) je določen pretok snovi skozi membrano. Separacijske lastnosti membran, še posebej tistih za ultrafiltracijo (UF), se določajo z merjenjem polimerov različnih velikosti (dekstrini, PEG ali proteini) s točno določeno molsko maso molekul, ki jih membrana prepušča ali zadrži. Pri tem dobimo t.i. vrednost



Slika 1: Membranske tehnologije



Slika 2: Princip membranske tehnike »cross flow«

Preglednica 2: Membranski procesi, kjer je gonilna sila tlak

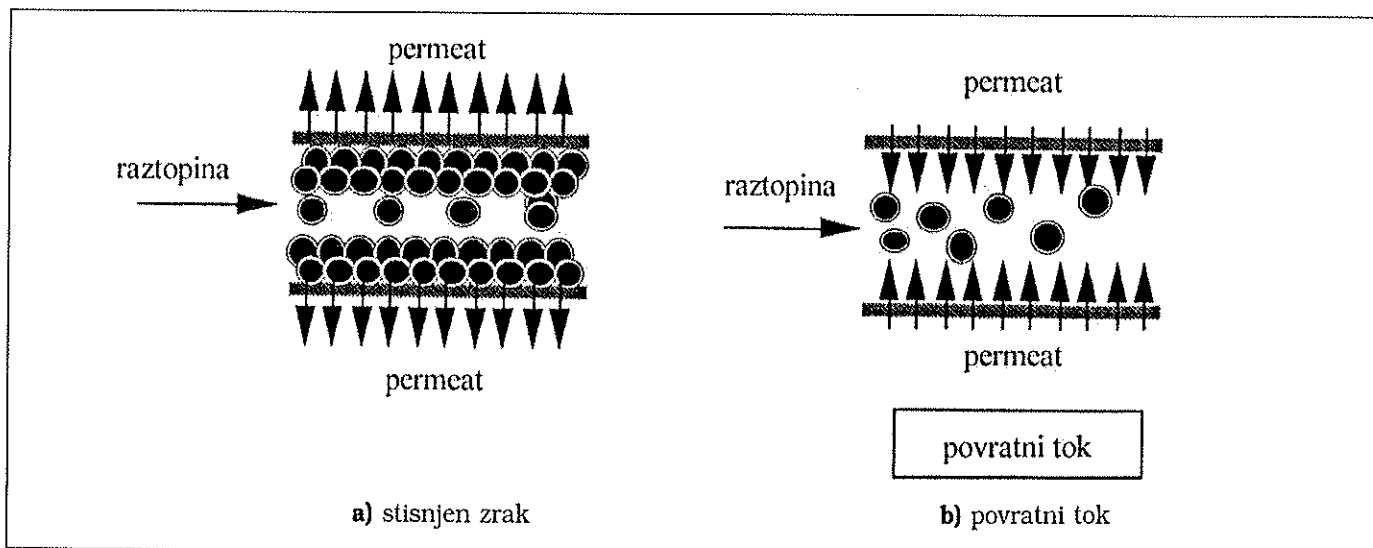
Vrsta procesa	Velikost delcev	Velikost tlaka (bar)	Vrsta delcev
Mikrofiltracija	0,1–5 μm	0,1–2,0	bakterija, suspendirani delci, kvasovke
Ultrafiltracija	10–100 nm	1,0–5,0	proteini, polimeri
Nanofiltracija	1–0 nm	5,0–20	amino kisline, oligosaharidi
Reverzna osmoza	< 1 nm	10–100	sladkorji, soli

NMWC »Nominal Molecular Weight Cut off«. Vrednosti NMWC so različne in so odvisne od materiala, iz katerega je narejena membrana, načina priprave membrane, testnega medija in oblike testnih molekul [8].

Membranski procesi imajo številne prednosti pred konvencionalnimi tehnologijami obdelave odpadnih voda: boljša kakovost obdelane vode, fleksibilnost procesa in manjša poraba energije. Sta pa tudi dve pomanjkljivosti, in sicer: odlaganje nastalih sekundarnih snovi in zamašitev, ki vodi k trajnim tehničnim težavam ter ekonomski izgubi. Vendar je mogoča kombinacija konvencionalnih in membranskih tehnologij, s čimer zmanjšamo ma-

šenje in podaljšamo življenjsko dobo membran [9].

Zamašitev membran je na splošno določena z zmanjšanjem pretoka permeata skozi membrano, koncentracijsko polarizacijo in nastajanjem plasti gela. Koncentracijska polarizacija in nastajanje plasti gela sta mehanizma, ki zmanjšujeta pretok skozi membrano. Posledica koncentracijske polarizacije je zadrževanje sestavin na membrani. Visoka koncentracija delcev v bližini membrane zmanjša pretok. Višja koncentracija na strani napajalne raztopine povzroča spremembo osmotskega tlaka, ki je nasproten zunanji uporabljeni razliki tlaka. Zaradi tega se zmanjša razlika tlaka skozi membrano in zmanjša se tok raztopine. Plast gela lahko nastaj-



Slika 3: Princip povratnega toka

ne, če koncentracija posamezne komponente zelo naraste, tako da so presežene meje topnosti. Posledično nastane usedlina na vrhu membrane, ki deluje kot hidravlični upor. Rezultat takšnega delovanja je zmanjšanje pretoka skozi membrano.

Zamašitev membrane je lahko tudi ireverzibilna, če sestavine plasti gela reagirajo druga z drugo in pri tem nastaja na vrhu membrane gosta, trda zmes, ki jo težko odstranimo. Na delovanje membrane vpliva absorpcija sestavin v porah sten. Premier por se zmanjšuje, pri tem pa se povečuje hidravlični odpor. Rezultat tega je manjši pretok.

Uspešna tehnika, ki se lahko uporabi v tem primeru, je čiščenje s povratnim tokom [4, 10], kjer se vključuje razlika tlakov v kratkem časovnem obdobju (slika 3). Čiščenje s povratnim tokom pomeni izmenično naraščanje in upadanje tlaka s spreminjanjem smeri toka raztopine. Na sliki 3a je prikazan tok stisnjenega zraka, ki se v določenem časovnem intervalu (2–3 min.) vklopi in ima nasprotno smer kot permeat. Princip čiščenja s povratnim tokom je prikazan na sliki 3b. Tok permeata preusmerimo v smer vhodnega toka, s čimer s površine membrane odstranimo sesedene delce.

Možnosti čiščenja membran so odvisne od tipa zamašitve. Če je zamašitev reverzibilna, kot pri nastajanju gela, je uporabno izpiranje s čisto vodo. Pri ireverzibilni zamašitvi je treba uporabiti druge tehnike, kot so izpiranje z močno alkalno ali kislo raztopino pri višji temperaturi. Vpliv teh mehanizmov na padec pretoka je odvisen od naslednjih dejavnikov: velikosti por membran, raztopljenosti snovi, razporeditve delcev, vrste membrane in operativnih pogojev [10, 11].

Preglednica 3: Parametri, standardne metode, aparati za laboratorijske analize, ki jih zajema analiza odpadne vode iz pralnic in MDK za izpust v reke.

Parametri	MDK za iztok v vode	MDK za iztok v kanalizacijo	Standard	Metoda / Aparat
Temperatura (°C)	30	40	DIN 38404-C4	termometer
pH – vrednost	6,5–9,0	6,5–9,5	SIST ISO 10523	Elektrokemična/pH-meter Iskra MA 5740
Neraztopljene snovi (mg/L)	80	(a)	ISO/DIN 11923	gravimetrična/tehtnica MettlerAE 100
Usedljive snovi (mg/L)	0,5	10	DIN 38409-H9	sedimentacija/Imhoffov lij
Klor – prosti (mg/L)	0,2	0,5	ISO 7393/2	Spektrofotometrična /Perkin Elmer Cary 1E
Celotni dušik (mg/L)	10	(e)	SIST EN 25663	Titrimetrična
Amonijev dušik (mg/L)	5	(e)	SIST ISO 6778	Spektrofotometrična /Perkin Elmer Cary 1E
Celotni fosfor (mg/L)	2,0 (1,0(h))	–	SIST ISO 6878-1	Spektrofotometrična /Perkin Elmer Cary 1E
Kemijska potreba po kisiku-KPK (mg/L O ₂)	120	–	SIST ISO 6060	Titrimetrična
Biokemijska potreba po kisiku- BPK5 (mg/L O ₂)	25	–	SIST ISO 5815	elektrometrična /oximeter WTW
Celotni ogljikovodiki (mineralna voda) (mg/L)	10	20	DIN 38409-18	gravimetrična/tehtnica Mettler AE 100
Adsorbiljni organski halogeni-AOX (mg/L)	0,5	0,5	SIST ISO 9562	kulometrična/ DX-200 Dorhmann
Vsota anionskih in neionskih tenzidov (mg/L)	1,0	(a)	SIST ISO 7875-1, SIST ISO 7875-2	Spektrofotometrična /Perkin Elmer Cary 1E

3.0 EKSPERIMENTALNI DEL

Odpadno vodo ene izmed industrijskih pralnic v Sloveniji smo čistili z membransko tehnologijo: ultrafiltracijo (UF) in reverzno osmozo (RO). Vzorci odpadne vode, retentati in permeati po UF in RO so bili analizirani po metodah, ki so veljavne po uredbi z naslovom: »Uredba o emisiji snovi pri odvajanju odpadnih voda iz objektov in naprav za pranje in kemično čiščenje tkanin« [12].

3.1 Vzorci odpadne vode

Pralna linija v industrijski pralnici je sestavljena iz 16 komor (firma Senking, Nemčija). S stropnim transportom se dovaja perilo v vrečah v 1. komoro, kjer se dozira voda. Od 1. do 3. komore poteka predpranje, od 4. do 10. komore poteka glavno pranje, od 11. do 15. so komore za izpiranje in v 16. komori potekajo nevtralizacija, škrobljenje, mehčanje. Vzorce odpadne vode smo odvzeli iz jaška, kjer se steka voda iz več komor pralne linije, potem ko so oprali hotelsko, restavracijsko perilo, posteljnino in brisače.

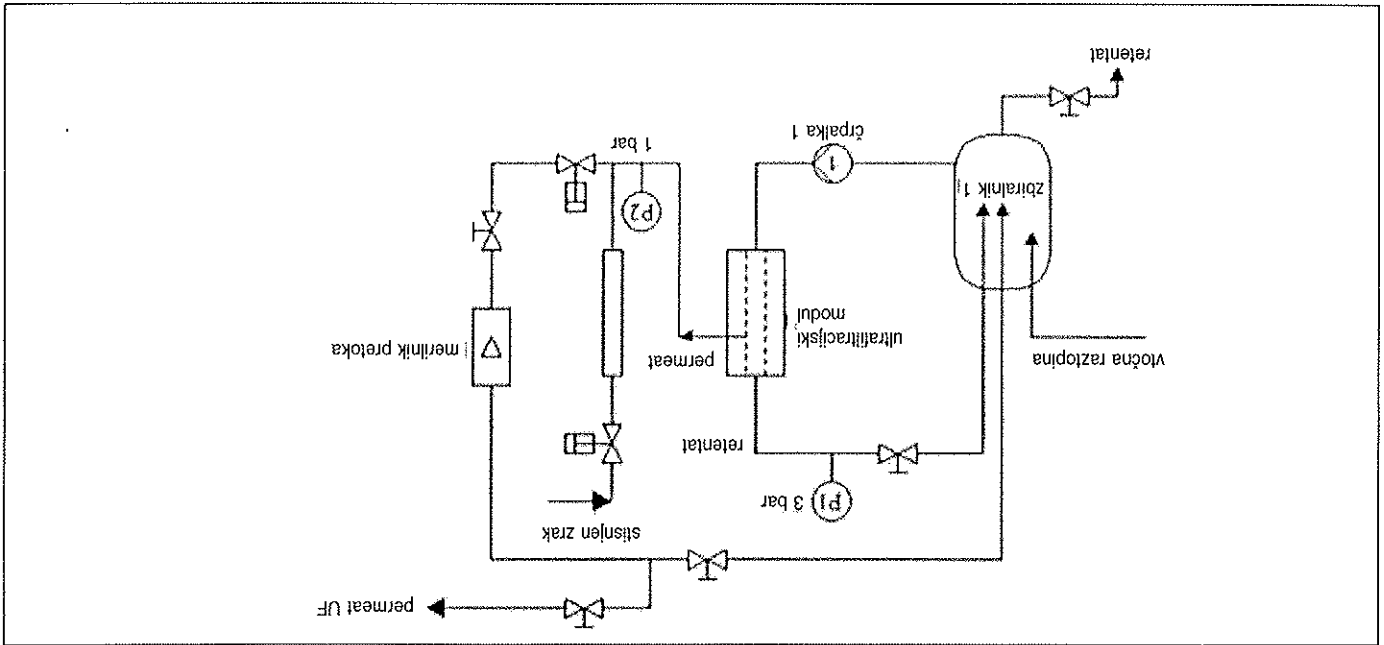
3.2 Metode

V preglednici 3 so podani parametri, standardne metode, aparati za laboratorijske analize, ki jih zajema analiza odpadne vode iz pralnic, in maksimalno dovoljene koncentracije MDK za izpust v reke.

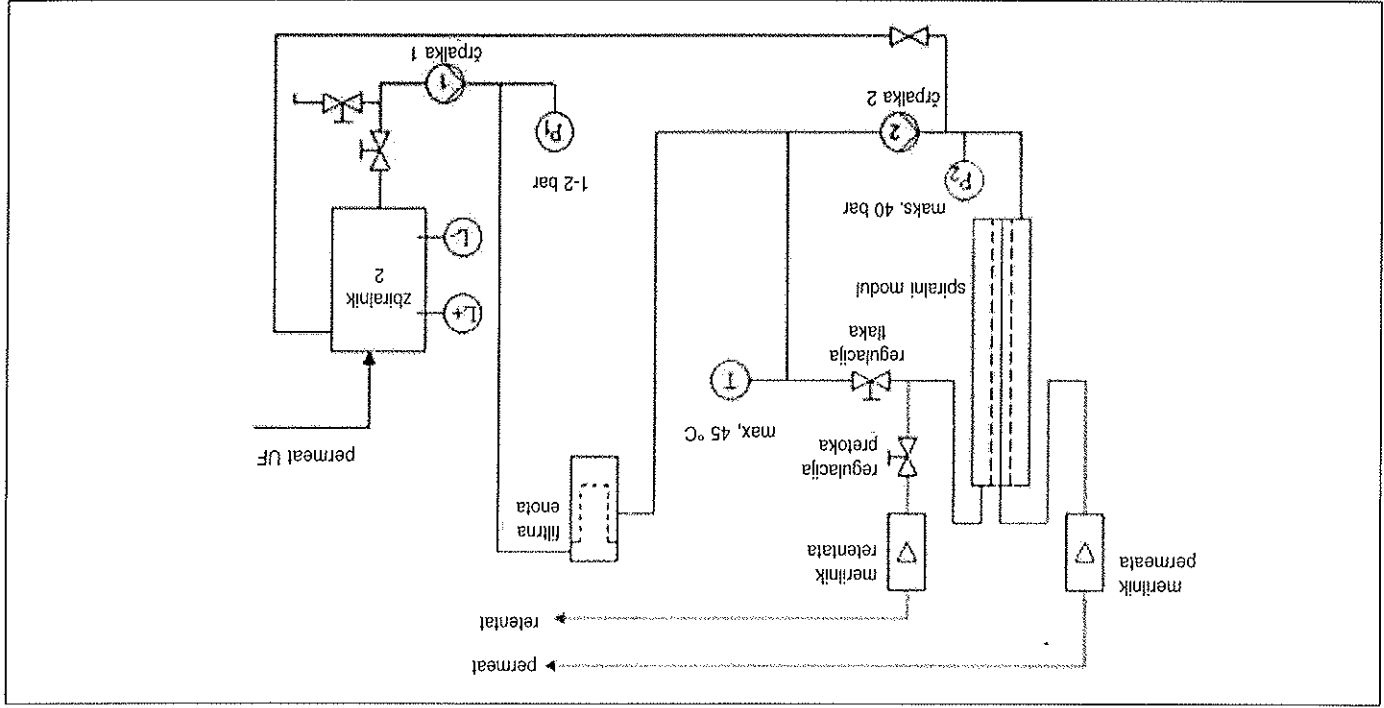
3.3 Pilotska naprava

Vzorec odpadne vode smo obdelali na pilotski napravi (firma MDS, Nemčija), ki je bila sestavljena iz dveh medsebojno povezanih enot za ultrafiltracijo in reverzno osmozo. Permeat iz UF je bila vstopna raztopina v enoto za RO. Vročna raztopina (odpadna voda) se zlije v zbirnik 1. S pomočjo črpalke 1 raztopina prehaja skozi ultrafiltracijski modul, ki ga sestavlja več medsebojno povezanih cevi iz $\alpha\text{-Al}_2\text{O}_3$. Notranja površina cevi je prekrita s plastjo titanovega diok-

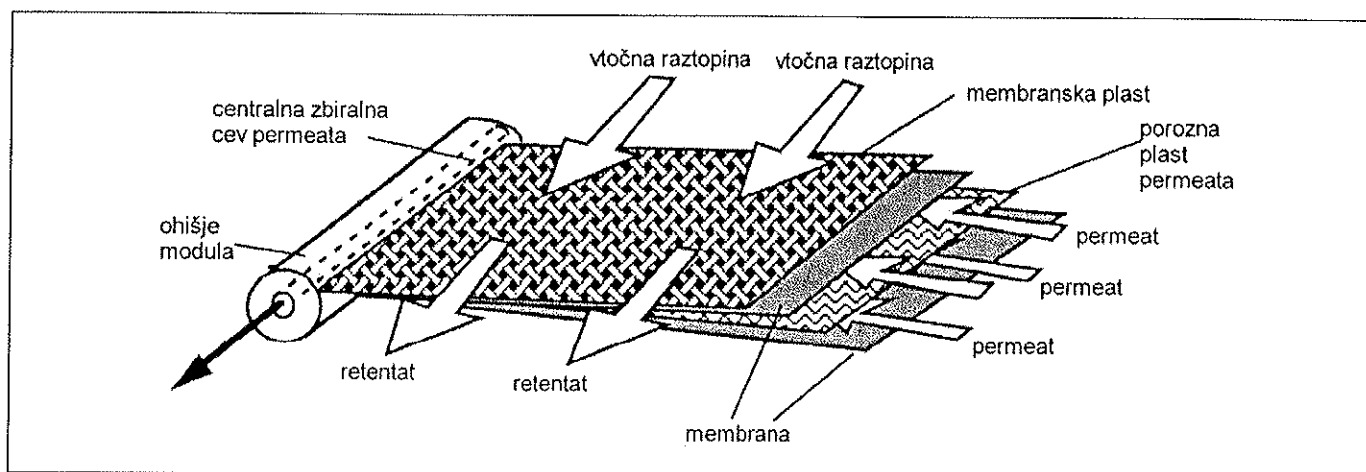
sida (TiO_2) in cirkonijsvega oksida (ZrO_2). Učinkovitost površina membrane znaša $0,1 \text{ m}^2$. Vročna raztopina se pretaka skozi središče cevi, medtem ko permeat teče skozi porozni del v ogrodje modula. Na koncu modula se tokova ločujeta v permeat in retentat. Z merilcem pretoka nastavimo pretok permeata, ki ga odvajamo v zbirnik 2 (slika 5). Razlika tlakov P_1 in P_2 je tlak na membrani. Vročno raztopino (permeat iz UF) vodimo v zbirnik 2 (slika 5). Od tu pa s črpalko 1 skozi filterno enoto na visokotlačno črpalko 2, kjer je mogoče obratovati tlak do 40 barov. Nato gre tok raztopi-



Slika 4: Enota za ultrafiltracijo



Slika 5: Enota za reverzno osmozo



Slika 6: Spiralni modul

ne v spiralni modul membrane za reverzno osmozo, kjer se tokova ločujeta v permeat, ki ga odvajamo iz sistema, in retentat, ki se vrača v zbiralnik 2.

Modul membrane za reverzno osmozo je prikazan na sliki 6 in je ploskovno oblikovan sistem, ki je ovit okrog centralne zbiralne cevi, podobno kot oblika zvitega sendviča. Membrana in permeatna stran vmesne plasti sta zlepljeni na treh koncih, tako da sestavljajo t.i. membransko pismo. Pretok gre aksialno skozi cilindrični modul vzporedno s centralno cevjo, medtem ko permeat teče radialno proti centralni cevi.

4.0 REZULTATI IN DISKUSIJA

Analizirali smo vzorce odpadne vode iz industrijske pralnice (OV), vzorca permeata (UF_p) in retentata (UF_R) po postopku ultrafiltracije ter vzorca permeata (RO_p) in retentata (RO_R) po obdelavi z reverzno osmozo glede na veljavno zakonodajo v

Republiki Sloveniji (MDK – mejne dovoljene koncentracije). Določili smo naslednje parametre: temperatura, pH, neraztopljene snovi, usedljive snovi, klor, amonijev dušik, celotni fosfor, KPK, BPK_5 , mineralna olja, AOX in anionski tenzidi. Rezultati analiz so podani v preglednici 4.

V vzorcu odpadne vode so bile glede na uredbo presežene vrednosti naslednjih parametrov: pH, neraztopljene snovi, usedljive snovi, ves fosfor, KPK, BPK_5 , mineralna olja in anionski tenzidi. Med najpomembnejše ekološke parametre spadajo KPK, BPK_5 , AOX, tenzidi in fosfor. AOX v vodah iz industrijskih pralnic navadno ni problematičen in je nižji od dovoljenih koncentracij za iztok v odvodnik. Tudi pri naši analizi je vrednost v odpadni vodi manjša od 0,5 in znaša 0,27 mg/L Cl. KPK vrednost znaša 1150 mg/L kisika, kar je skoraj 10-krat večja od dovoljene vrednosti za iztok v reke. BPK_5 znaša 450 mg/L kisika, kar je glede na uredbo 18-krat preveč. Tudi 37 mg/L anionskih tenzidov je močno prekoračena dovoljena vrednost za

Preglednica 4: Analiza odpadne vode iz industrijske pralnice pred obdelavo z membransko tehnologijo in po njej

Parametri	OV	UF_p	UF_R	RO_p	RO_R	MDK
Temperatura (°C)	25,7	54,2*	24,8	29,4	25	30
pH – vrednost	9,2*	9,1	9,3	9,2	9,0	6,5–9,0
Neraztopljene snovi (mg/L)	86	14	202	10	31	80
Usedljive snovi (mL/L)	5,0	<0,5	14,0	<0,5	<0,5	0,5
Klor-prosti (mg/L)	0,1	<0,1	0,1	<0,1	< 0,1	0,2
Amonijev dušik (mg/L N)	4,8	<0,1	14,3	<0,1	<0,1	5
Totalni dušik (mg/L N)	9,0	1,0	10,0	<0,5	1,5	10,0
Celotni fosfor (mg/L P)	8,2	3,3	13,3	0,6	4,5	2,0
KPK (mg/L O_2)	1150	370	2730	57	410	120
BPK_5 (mg/L O_2)	450	125	1300	25	230	25
Mineralna olja (mg/L)	15	7	18	6	10	10
AOX (mg/L Cl)	0,27	0,12	0,42	0,10	0,17	0,5
Anionski tenzidi (mg/L)	37	21	65	1	30	3

* Poudarjene so presežene vrednosti glede na uredbo.

izpust v reke (MDK = 3 mg/L). Koncentracija fosforja znaša 8,2 mg/L in za več kot 4-krat presega MDK. Zaradi vseh omenjenih prekoračitev MDK, moramo odpadno vodo obvezno čistiti.

Po UF so se vrednosti vseh merjenih parametrov zmanjšale. Še vedno so večji od MDK vrednosti naslednji parametri: pH, celotni fosfor, KPK, BPK₅ in anionski tenzidi. Med samim postopkom UF se je zvišala temperatura zaradi segrevanja enote za UF med delovanjem. Po postopku UF se je vrednost KPK sicer zmanjšala s 1150 mg/L O₂ na 370 mg/L O₂, vrednost BPK₅ 450 mg/L O₂ na 125 mg/L O₂, celotni fosfor iz 8,2 mg/L P na 3,3 mg/L P in vsebnost tenzidov iz 37 mg/L na 21 mg/L, vendar so to še vedno prevelike vrednosti za izpust v odvodnik. Zato je bilo treba v tem primeru vzorec čistiti še z RO.

Po obdelavi vode z RO in nevtralizaciji so vrednosti vseh merjenih parametrov ustrezale pravilniku za izpust v reke. Po postopku RO se je vrednost KPK zmanjšala s 1150 mg/L O₂ na 57 mg/L O₂, vrednost BPK₅ 450 mg/L O₂ na 25 mg/L O₂, fosfor 8,2 mg/L P na 0,6 mg/L P in vsebnost tenzidov s 37 mg/L na 1 mg/L. pH vrednost se je celo za malenkost povečala (za 0,1 enote pH), vendar je treba dodati kislino, da pade pod 9. Odpadno vodo takšne kakovosti, kot jo dobimo po RO, lahko ponovno uporabimo (recikliramo) ali pa izpustimo naravnost v vodotok.

5.0 SKLEP

Optimalno rešitev za čiščenje odpadnih voda iz pralnic moramo poiskati za vsak primer posebej. Izbira postopka je odvisna od sestave odpadne vode in krajevnih razmer posamezne pralnice. Za manjše obrtne pralnice, ki jih je v Sloveniji največ, zadostujejo konvencionalne metode, kot so nevtralizacija, flokulacija, sedimentacija in filtracija. Za večje industrijske pralnice, ki porabijo veliko sveže vode pri dnevnem obratovanju, pa so investicijski in obratovalni stroški čiščenja odpadne vode po konvencionalnih metodah previsoki. Zato je treba poiskati primeren način obdelave odpadne vode in možnosti ponovne uporabe očiščene vode ter vzpostavitev zaprtega pretoka vode v procesu pranja. Reverzna osmoza, nanofiltracija in/ali ultrafiltracija so dobra alternativa. S postopkom UF smo dobili takšno kakovost odpadne vode, ki jo ni bilo mogoče reciklirati, saj je imelo več parametrov prevelike vrednosti v smislu onesnaževanja okolja (KPK, BPK₅, tenzidi, fosfati). Zelo učinkovita tehnologija za številne industrijske aplikacije, tudi za pralnice, pa je RO, predvsem zaradi sposobnosti odstranjevanja organskih nečistoč in anorganskih soli (95–99 %) do visoke kakovosti tako v ekološkem kot higienskem pogledu.

Zahvala

Zahvaljujemo se Evropski komisiji za finančno podporo pri izvedbi projekta EU EKV1-CT-2000-00049.

6.0 VIRI

- [1] Ministrstvo za okolje in prostor, projekt, št. pogodbe: 2523-02-100146: Priprava programa obratovalnega monitoringa za objekte, v katerih se izvaja pranje in kemično čiščenje tekstila ter analiza stanja obstoječih objektov v Republiki Sloveniji.
- [2] GOSOLITS, J., KLEIN, P. in KURZ, J. *Waschmittel und Wasserrecycling in Gewerblicher und Krankenhausaeschereien (Phase 1), projekt BMBF-FKZ:01 RK 9622*. Hohenstein : Bekleidungs- physiologisches Institut Hohenstein, Nemčija, 1999.
- [3] PETRINIČ, I., ŠOSTAR-TURK, S. in SIMONIČ, M. Pročiščavanje odpadnih voda u praonicama rublja pomoću aktivnog ugljena. *Tekstil*, 2002, vol. 51, no. 10, p. 463-469.
- [4] PETRINIČ, I., ŠOSTAR-TURK, S. in SIMONIČ, M. Upotreba naprednih tehnologija za pročiščavanja odpadnih voda u praonicama rublja. *Tekstil*, 2003, vol. 52, no. 9, p. 455-462.
- [5] ŠOSTAR-TURK, S. in FIJAN, S. *Nega tekstilij in oblačil : Učbenik*. Maribor : Fakulteta za strojništvo, Univerza v Mariboru, 2000.
- [6] ŠOSTAR TURK, S., FIJAN, S. in ARNUŠ, S. *Nega novih tekstilij : Strokovna monografija*. Maribor : Center za nego tekstilij in oblačil, Fakulteta za strojništvo, Univerza v Mariboru, 2001.
- [7] SCHOLZ, W. in LUCAS, M. Techno-economic evaluation of membrane filtration for the recovery and reuse of tanning chemicals. *Water Research*, 2003, vol. 37, p. 8, p. 859-1867.
- [8] OZIM, V. in KNEZ, Ž. *Mebanska tehnika : Zbrano gradivo*. Maribor : Fakulteta za kemijo in kemijsko tehnologijo, Univerza v Mariboru, 1995, str. 270.
- [9] ABDESSEMED, D. in NEZZAL, G. Treatment of primary effluent by coagulation-adsorption-ultrafiltration for reuse. *Desalination*, 2003, vol. 152, no. 1/3, p. 367-373.
- [10] MULDER, M. *Basic Principles of Membrane Technology, second edition*. Dordrecht : Kluwer academic Publishers, 2000.
- [11] BAI, RB. in LEOW, HF. Microfiltration of activated sludge wastewater the effect of system operation parameters. *Separation and Purification Technology*, 2003, vol. 29, no. 2, p.189.
- [12] Uredba o emisiji snovi in toplote pri odvajanju odpadnih vod iz pralnic in kemičnih čistilnic. *Uradni list Republike Slovenije*, 2002, št. 46, str. 4579-4582.