

Oblikovanje delovnih mest s pomočjo računalniških programov

Za doseganje konkurenčnosti podjetja in zagotavljanje produktivnih delovnih mest moramo danes posvetiti več pozornosti vlogi človeka na delovnem mestu. Pritisk na stroške in preobremenitev načrtovalcev dela vodita mnogokrat v slabo oblikovana delovna mesta, na katerih ni mogoče doseči največjih učinkov niti zadovoljstva pri delu. Na tem področju so torej še velike možnosti racionalizacije. Zato potrebujejo danes industrijska podjetja programska orodja, s katerimi lahko ročna in deloma avtomatizirana delovna mesta hitro, stroškovno ugodno, zanesljivo in ergonomsko pravilno načrtujejo.

V članku je prikazana možnost oblikovanja delovnega mesta vnaprej, kar je osnovni namen uporabe programskih orodij. Predstavljena sta oblikovanje in racionalizacija obstoječega delovnega mesta z usnjarskim šivalnim strojem z uporabo programskih orodij ERGOPlan, ERGOMas in ERGOMan.

***Ključne besede:** oblikovanje delovnega mesta, programska orodja za oblikovanje, šivanje*

Computer-Aided Workplace Design

If we wish to make a company competitive and to guarantee efficient workplaces, we have to pay more attention to the worker and his workplace. Both, the pressing need to reduce costs and the fact that work-planners are usually overoccupied with work, often result in poorly designed workplaces where neither maximum efficiency nor job satisfaction may be expected. This is a field yet to undergo rationalization. What industrial companies need today are the programming tools with which manual and partly automated workplaces will be designed quickly, reliably, cost effectively and in compliance with ergonomic principles. In our paper we will show how to design a workplace in advance, which is the primary purpose of using programming tools. The approach to the design and rationalization of a leather sewing machine workplace in an industrial environment by using the programming tools ERGOPlan, ERGOMas and ERGOMan is presented.

***Keywords:** computer-aided workplace design, design software, sewing*

UDK 65.015 : 004.4

1.0 UVOD

Delovna mesta se še vedno načrtujejo in realizirajo za ljudi na delovnih mestih, ki jih ni mogoče zamenjati s stroji.

Človek je namreč v proizvodnem procesu pomemben kot izvor informacij, predvsem za enkratne in nepovnljive procese, katerih avtomatizacije danes ni mogoče ekonomsko upravičiti [1].

Posledice napak pri načrtovanju manualnih delovnih mest se v glavnem pokažejo šele v fazi uporabe. Izrazi se lahko v manjši učinkovitosti delavcev, v ergonomsko nesprejemljivih držah pri delu in posledično tudi v nepotrebnih utrujenosti, predvsem pa v povečanih odsotnostih delavcev zaradi bolezni [2].

Iz tega sledi, da je uporaba računalniško podprtih orodij za načrtovanje oz. načrtovanje in oblikovanje delovnih mest v sodobni zasnovi oblikovanja nujnost.

2.0 ERGONOMIJA IN OBLIKOVANJE DELOVNIH MEST

Design naprav in delovnih sredstev naj bi izhajal iz človeka – operaterja. Vendar v praksi pogosto to ne velja. Najprej se namreč skonstruira stroj in šele nato se doda človek, ki se mora sam znajti v njemu povsem neprilagojeni ali slabi razporeditvi. Da do tega ne bi prihajalo, je potrebno design razumeti v smislu oblikovanja za ljudi.

Ergonomija je znanstvena disciplina, ki na osnovi rezultatov empiričnih raziskav antropometričnih, fizioloških, senzornih in psiholoških karakteristik človekovega organizma in obnašanja definira parametre in priporočila o prilagajanju predmetov okolice, sistema in procesa človeku, ki prihaja z njimi v stik [1]. Ergonomija torej ni popolnoma neodvisna veja, ampak uporablja rezultate mnogih disciplin, od psihologije, psihiatrije, nevrologije, anatomije, fiziologije, antropologije, biologije, akustike, optike, kemije, fizike, matematike, kibernetike, elektronike, industrijskega designa do študija časa in gibov ter drugih, ki dajejo določene podatke o človeku in dejavnikih izven njega, ki vplivajo na njegovo obnašanje in delo. Vsak odnos človek – predmet je tudi ergonomski odnos. Prav ta odnos je stičišče med ergonomijo in designom. Ergonomija mora biti tesno operativno povezana s konstrukcijo in tehničnim projektiranjem izdelka na eni strani in na drugi z industrijskim designom. Oblikovalec – designer ne more modificirati človeka, lahko pa nadzoruje mnoge dejavnike izven njega, ki mu omogočajo prilagajanje ali modifikacijo predmetov in tako ustvariti najustreznejšo kombinacijo z uporabnikom [3].

Da bi prišli do uspešnih rezultatov pri oblikovanju delovnih mest, moramo imeti na razpolago določene informacije. Na podlagi podatkov o končnem uporabniku ergonomija podaja priporočila, načela in parametre za oblikovanje predmetov, s katerimi uporabnik prihaja v določene odnose. Izvori ergonomskih informacij se lahko razdelijo v izkustvene podatke, sistemske raziskave iz fenomenov vsakodnevnega življenja, eksperimentalne laboratorijske situacije in meritve. Ti podatki se lahko strukturirajo kot [3]:

- A. Statične antropometrične dimenzije človeka. Ti podatki so razgrajeni za posamezno populacijo in iz njih izhajajo priporočila za oblikovanje opreme, naprav, strojev itd.
- B. Dinamične antropometrične karakteristike človeka. Te vrednosti upoštevajo hitrosti, moči, smeri, medsebojne odvisnosti gibov, meje dosega in moči, nadzor gibov itd.
- C. Senzorne (perceptivne) karakteristike, kjer gre za raziskave nivoja opazanja, stimulacije, fizične karakteristike spodbud posameznih zaznavnih nivojev (vid, sluh, vonj, položaj in gibanje, vibracije, toplota ...).

- D. Socio-psihološke karakteristike ali intelektualne karakteristike, med katere spadajo pomnjenje, inteligenčni količnik, hitrost obdelave podatkov, kot tudi stališča, motivacije, podzavestni mehanizmi, dejavniki socializacije idr.

Osnovno merilo ergonomske optimizacije sistema človek – materialna okolica je podrejanje materialne okolice človekovim fiziološkim, antropometričnim, senzornim in psihološkim karakteristikam ob upoštevanju tudi ekonomskega merila optimizacije [3].

2.1 Ergonomska antropometrija

Antropometrija je merjenje dimenzij človeškega telesa, ki jih izberemo za fiziološko ali biomehansko raziskavo delovne obremenjenosti [1]. Velikost vzorca, pri katerem reprezentativno ugotovimo antropometrijske dimenzije populacije, je odvisna od variabilnosti parametrov in predpostavljenega odklona zaupanja [4]. Najprej zato izberemo manjši vzorec ter pri njem izračunamo standardni odklon izbranega parametra. Velikost reprezentativnega vzorca n je pri 95-odstotnem odklonu zaupanja:

$$n = \frac{4\sigma^2}{L^2} \quad (1)$$

kjer je:

σ – standardni odklon,

L – odklon zaupanja.

Za pravilno uporabo antropometrijskih podatkov je potrebno tudi poznavanje statistike. Antropometrične podatke navajamo le kot aritmetične sredine s standardnimi odkloni. To je seveda statistična mera, ki ni uporabna za usklajevanje dimenzij delavca z dimenzijami njegovega delovnega mesta. V ta namen uporabljamo percentilne podatke [4]. Iz merjenj različnih telesnih veličin na dovolj velikem vzorcu je vidno, da obstaja posebna tendenca v distribuciji [2]: število izmerjenih vrednosti je približno enako razporejeno na obe strani srednje vrednosti. Grafično je to prikazano v obliki normalne oz. Gausove krivulje. Na podlagi teh statističnih podatkov je mogoče zaključiti, da je oblikovanje za »povprečnega človeka zgrešeno, saj bo približno 50 % ljudi imelo manjše vrednosti in 50 % večje. Seveda vedno ni mogoče upoštevati ekstremnih vrednosti. Običajno se zahteva optimalno prilagajanje ali pa se uporabi segmentiran pristop (konfekcija). Zato je pomembno izraziti odstotek populacije, pri kateri je dana veličina manjša ali večja od uporabljene. V ergonomskih priročnikih se najpogosteje podajajo podatki za 5., 50. in 95. percentil [3]. Percentili kažejo, koliko odstotkov populacije je nad ali pod vrednostjo neke antropometrijske spremenljivke. Z razponom od 5. do 95. percentila

zajamemo veliko večino določene populacije. Za izračun 5. oziroma 95. percentila uporabimo izraz [4]:

$$c_x = \bar{x} + k_x \sigma \quad (2)$$

kjer je:

\bar{x} – aritmetična sredina izmerjene vrednosti,

k_x – konstanta (za 5. percentil: $k_5 = -1,64$,
za 95. percentil: $k_{95} = 1,64$)

σ – standardni odklon.

Glede na osnovno nalogo ergonomije so antropometrijske raziskave vezane na naslednje skupine prebivalstva [1,5]:

- skrajne skupine nad 95. percentilom,
- izbrane skupine za določeno dejavnost,
- povprečne skupine nad 5. in pod 95. percentilom,
- prizadete skupine.

Če želimo oblikovati ustrezna delovna mesta, je potrebno poznati podatke ergonomske antropometrije o telesnih merah delavcev in jih primerjati z dimenzijami na delovnem mestu. Vedno moramo namrečtežiti za tem, da dimenzije delovnega mesta prilagodimo dimenzijam delavca. Ergonomska antropometrija se ukvarja z merjenjem statičnih in dinamičnih antropometričnih dimenzij.

Merjenje telesa v stanju mirovanja imenujemo statična antropometrija, takrat govorimo o statičnih izmerah antropometričnih spremenljivk. Standardne statične antropometrične parametre razdelimo v pet skupin:

- parametre, ki jih merimo v standardnem položaju stoje (dolžine, širine, višine in obsegi),
- parametre, ki jih merimo v standardnem položaju sede (dolžine, širine, višine in obsegi),
- parametre rok in nog,
- parametre glave in
- kožne gube ne glede na telesni položaj pri merjenju.

Na delovnem mestu naj bi se z antropometričnimi meritvami skladale dimenzije delovne mize in delovnega stola, lokacije delovnih projektov in orodij, ukazov ter signalnih naprav. Ker se pri delu človek giblje, se odnosi med telesnimi segmenti dinamično spreminjajo in podatke statične antropometrije je potrebno dopolniti s podatki dinamične antropometrije. Dinamična antropometrija zahteva bistveno bolj zahtevne preiskovalne metode kot statični pristop [1].

2.2 Telesni položaj pri delu

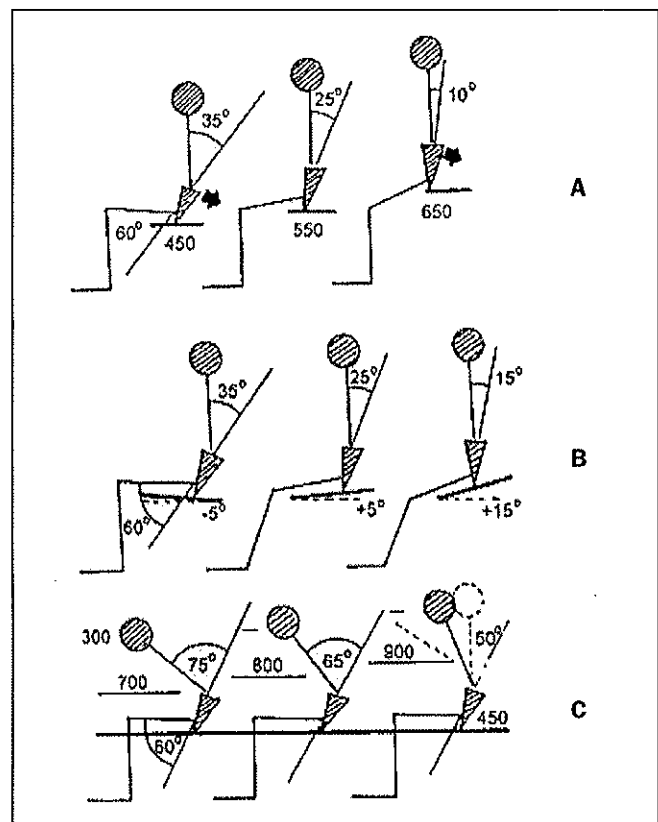
Človek je ustvarjen za gibanje, zaradi tega je vsaka drža, ki traja dalj časa, prisilna drža. Delavec se prijetno počuti, kadar ni niti telesno niti duševno utesnjen, kadar se lahko sproščeno vede in poljubno menja držo telesa. Prisilne drže se pojavijo predvsem zaradi konstrukcijskih pomanjkljivosti strojev, naprav, miz, stolov, slabih načinov dela in nepravilnih pretokov sile skozi telo.

Pri oblikovanju delovnih mest moramo upoštevati tudi položaje med delom. Delo se v glavnem odvija v stoječem ali v sedečem položaju. Za vsak telesni položaj pa so mogoče različne drže trupa in okončin. Izbiira telesnega položaja je odvisna od delovne naloge in obremenitve delavca.

Sedenje je primernejše kot stanje, saj so pri sedenju obremenitve manjše, manjša je tudi energetska poraba, hidrostatični tlak je lažje obvladljiv, položaj je stabilnejši in primernejši za fino delo rok. Na drugi strani je gibljivost telesa kot celote pri sedenju bolj omejena, zaradi dolgotrajnega sedenja pa lahko pride tudi do zastojev krvi in težav s prebavo. Prav tako lahko pride do močnejšega zbiranja krvi v nogah pri stanju, kar moti krvni obtok in lahko povzroči krčne žile [1]. Iz tega izhaja, da bi bila optimalna rešitev v izmenjavi sedečega in stoječega položaja med delom.

Značilnosti sedečega položaja

Pri oblikovanju delovnega mesta v sedečem položaju moramo biti pozorni na to, da lahko delavec dela brez težav, z najmanjšim utrujanjem in udobno. Delovni stol mora pri delu omogočati dober pregled, učinkovit prijem in uporabo sile ob stabilnem in čim udobnejšem delovnem položaju.



Slika 1: Učinki višine sedeža, različnih nagibov sedežne površine in višin delovne mize na položaj delavca pri sedenju
A – vpliv višine sedeža na nagib stegenskega dela nog
B – vpliv nagiba sedežne površine na položaj stegen in kolenski kot
C – vpliv višine delovne mize na nagib ledvenega dela hrbtenice

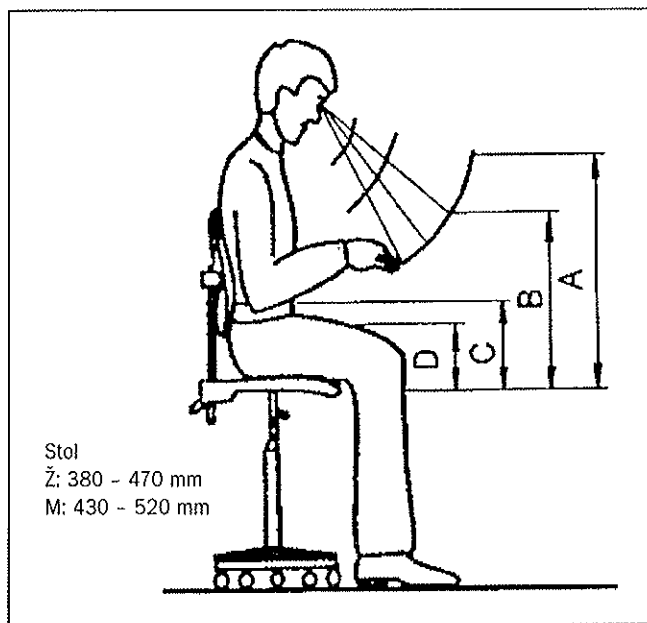
Med delom v sedečem položaju zavzemajo ljudje običajno eno izmed teh drž: naprej nagnjeno držo, zravnano držo, nazaj nagnjeno držo. Pogosto ljudje delajo v naprej nagnjeni drži, kar pa predstavlja neugoden položaj telesa [6,7]. Težišče trupa je v tem položaju pomaknjeno naprej, s čimer se poveča pritisk stegen in stopal na podlago. Ta pritisk je neprijeten zaradi tiščanja na živce, medtem ko krvni obtok spodnjih udov ni prizadet [1].

Z biomehanskega vidika sedeči delavec najprej prilagodi delovni nalogi očesno in komolčno višino ter nato višino sedeža. Višina sedeža mora biti nekoliko nižja od poplitealne višine (jamica pod kolenom). Globina sedeža naj meri 2/3 stegenske dolžine, da ne pritiska pod kolena, pod delovno mizo pa mora biti dovolj prostora za neprekrizana kolena. Na položaj delavca pri sedenju vplivajo višina in nagib sedežne površine ter višina delovne mize, slika 1 [1].

Dimenzije delovnega mesta v sedečem položaju

Delovna višina je tista višina, na kateri se morajo nahajati delovni predmeti, ki jih je potrebno obdelati ali opazovati in je ne moremo enačiti z višino mize, ampak moramo upoštevati višino delovnih predmetov ali priprav, na katerih se dela, slika 2. Zaradi napačnih dimenzij delovnega mesta je lahko posebno preobremenjeno mišičje tilnika, ramenskega dela in hrbta.

Pri montažnih delih in pri delih na strojih moramo najti kompromis med dobrimi vidnimi pogoji in



Slika 2: Delovne višine pri sedečem položaju (po Stier, Mayer in DIN 33406)

A - višina objekta pri finem delu; Ž: 400 - 500 mm; M: 450 - 550 mm

B - višina orodja pri strojnem delu, ročna dela z očesno kontrolo;
Ž: 300 - 400 mm; M: 350 - 450 mm

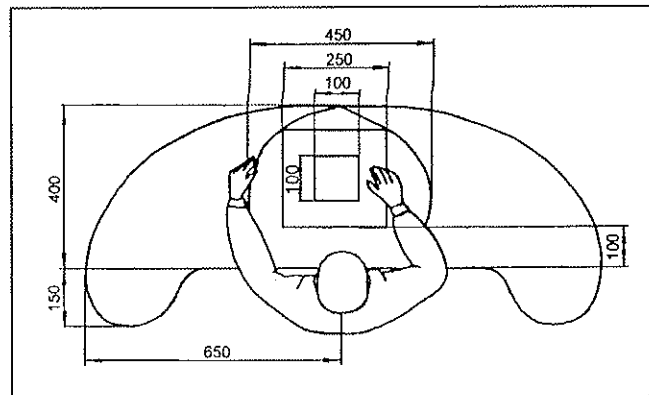
C - ročno delo brez očesne kontrole, vendar s prostimi komolci:
200 - 300 mm

D - prostor za stegna: 200 mm

udobno držo rok. Pri bolj grobih delih je potrebno več prostora za gibanje rok.

Višina površine mize je navzdol omejena z višino beder. Učinkovita višina sedenja sega od tal do sedežne površine. Prostor nad mizno ploščo, ki ga je mogoče doseči brez naprezanja, je individualno omejen z dolžino rok in definira prijemalni prostor. Vseh con prijemalnega prostora ne moremo enako dobro doseči, saj koordinacija sklepov omogoča ugodne in manj ugodne premike [1].

Pri običajnih delih je rob mize 50 do 100 mm pred trupom, pri tem je delovni center rok pri opravljenih z naslonjenimi rokami približno 250 do 300 mm, pri delih z naslonjenimi rokami pa 300 do 400 mm pred trupom. Težko dosegljiva so stranska območja pod področjem premikanja komolcev. Orodje in dele je mogoče dobro prijeto, če ležijo pri iztegnjeni roki pod dlanjo ali bližje k trupu, slika 3 [1]. Pri delu naj bi se izogibali položajem, kot so abducirane roke pod ali nad nivojem ramen, dviganje bremen, iztegovanje rok, ki povzročijo obremenitve ramenskih sklepov in povečanje napetosti v mišicah med vratom in ramenom. Pri načrtovanju sedečega delovnega mesta moramo zato posebno pozornost nameniti tudi kotom abdukcije ramen (15° - 20° ali manj) in kotom fleksije ramen (20° ali manj) [8, 9].



Slika 3: Presek prijemalnega prostora v višini ravnine mize

Položaj delov nog se prilagaja individualno. Najugodnejši položaj nožnih stikal, ki se upravljajo s peto, je pod spojem delovnega centra rok [1,6]. Nameščena opora za noge oz. pedal mora biti postavljena tako, da je obremenitev enakomerno porazdeljena po zadnjem delu stegna. Če je jedro pritiska preneseno na stegno v bližini kolena, lahko pride do zdravstvenih težav v obliki otekanja nog, zmanjšanja prekrvavitve in pritiska na bedrni živec.

Višina sedežne površine naj bi bila prilagojena telesni višini delavca. Iz tega razloga so uporabni stoli z nastavljivo višino, ki omogočajo sproščeno držo pri sedenju glede na telesno velikost, višino mize ter višino samega delovnega mesta.

3.0 RAČUNALNIŠKO PODPRTO OBLIKOVANJE DELOVNIH MEST

V fazi razvoja delovnega sredstva oz. delovnega mesta zgoj statično opazovanje ne zadošča za oceno učinkovitosti in izvedljivosti delovnih postopkov ter ergonomske ustreznosti. Z uporabo ustreznih računalniških programov, ki omogočijo dinamičen prikaz oziroma simulacijo poteka dela na načrtovanem delovnem mestu in izvedbo določenih analiz delovnega mesta že v fazah načrtovanja, lahko pravočasno prepoznamo in preprečimo morebitne probleme na dejanskem delovnem mestu. Tak način načrtovanja delovnih mest omogoča:

- večjo kakovost načrtovanja zaradi možnosti hitrejšega pregleda in ocene različnih načrtovanih variant ter s tem nižje stroške načrtovanja,
- večjo transparentnost pri načrtovanju, zaradi nazornejših predstavitev načrtov s 3D grafiko in video predstavitvami,
- ergonomsko optimalno oblikovanje, ki vpliva na zmanjšanje telesnih obremenitev in stopnje utrujanja med delom na takih delovnih mestih, večjo motivacijo in zadovoljstvo delavcev in visoko kakovost izdelkov.

Računalniško izvedene analize tudi nadomestijo komplicirano in stroškovno intenzivno preskusno montiranje delovnih mest. Z ergonomskim optimiranjem delovnih mest v fazi načrtovanja se šibke točke, kot so tveganja nesreč, problemi, povezani s slabo dosegljivostjo orodij ali montažnih delov, že vnaprej izključijo. S tem se izognemo dolgotrajnemu procesu optimiranja med začetno fazo obratovanja v proizvodnji in s tem povezanim stroškom zaradi potrebnih naknadnih sprememb.

Eden od glavnih ciljev računalniške simulacije dela je prepoznavanje in minimiziranje ergonomsko kritičnih ali neučinkovitih mest znotraj delovnega postopka.

Da se lahko izvede optimalno oblikovanje delovnih mest, morajo računalniški programi, s katerimi delamo, vključevati ustrezne standarde in znanja s področja ergonomije oz. oblikovanja delovnih mest. Računalniški program ERGOPlan^[10] omogoča oblikovno, ergonomsko, stroškovno in časovno analizo delovnega mesta. Zajema več modulov, od katerih se za oblikovanje delovnega mesta uporabljata ERGOMas^[11] in ERGOMan^[12]. Modul ERGOMas je namenjen izdelavi delovnega mesta, obremenitve delavca na posameznem delovnem mestu pa se določijo v modulu ERGOMan, ki omogoča simulacijo delavca in njegovih gibov med delom.

ERGOMas vključuje 11 funkcij ergonomske analize, s pomočjo katerih izdelamo delovno mesto. Te funkcije so:

- priporočene dimenzije delovnega mesta za proizvodnjo (DIN 33 406),
- priporočene vrednosti višin delovnih mest za montažo (TÜV Rheinland),

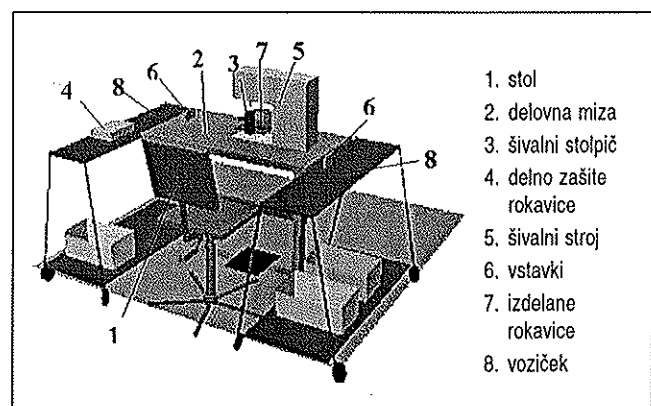
- rokovanje z bremeni pri sedečem in stoječem delu (VDI / REFA),
- multiplo rokovanje z bremeni pri sedečem in stoječem delu (razširjeno po VDI / REFA),
- smernice NIOSH (OSHA, USA),
- smernice priporočenih mejnih vrednosti za prenos bremen z roko v sedečem in stoječem položaju (SIEMENS / Burandt),
- določanje maksimalnih mišičnih obremenitev v sistemu spodnji del roke – prsti in spodnji del roke – roka (Schultetus / VDI),
- testna lista za delovna mesta sodelavcev,
- analiza zahtev in obremenljivosti,
- pravilno sedenje (Sicherheitsreport der Verwaltungs-Berufsgenossenschaft Nr. 4/89),
- zdravstvena tveganja (po Kentnerju).

Najpogostejše aktivnosti delavca med delom so seganje, prijemanje in premikanje objekta. Zato je potrebno optimirati posamezne položaje predmetov dela na delovni površini in s tem minimizirati razdalje za seganje in premikanje, s čimer postane delo lažje in hitrejše. Pri tem je potrebno upoštevati iz dela izhajajoče momente sil in kritične točke telesa, kot so prsnica, rama, komolec in spodnji del roke.

Med izvajanjem simulacije gibov v modulu ERGOMan sistem izračuna več parametrov s ciljem optimizirati kreirane gibe. Nekateri od teh parametrov so prikazani že med samo simulacijo, tako da ima uporabnik boljši nadzor nad potekom simuliranih gibov.

4.0 METODIKA

V prispevku je predstavljeno računalniško podprto oblikovanje delovnega mesta šivanja, in sicer za usnjarski šivalni stroj s šivalnim stebričkom znamke NECCHI BAGAT 910-113, slika 4. Na tem delovnem mestu delavka šiva zaščitne rokavice iz usnja. Analizirana tehnološka operacija šivanja je sestavljena iz desetih tehnoloških postopkov.



Slika 4: Obstoječe delovno mesto z razporejenimi deli rokavice na delovni površini

Delavka, ki je delala na analiziranem delovnem mestu je visoka 167 cm. Izmerjene so bile tudi nekatere druge antropometrične mere delavke [4], ki lahko pomagajo pri nadzoru oblikovanja delovnega mesta: razdalja med komolcem in sedežno površino znaša 270 mm, dolžina podlahti oz. dolžina od komolca do mesta finega prijema je 350 mm, razdalja od očesne višine do sedežne površine je 670 mm.

Višina delovne mize je 755 mm, šivalni stolpič sega 145 mm nad delovno mizo.

Z računalniško izvedeno analizo obstoječega delovnega mesta je bilo ugotovljeno, da ležijo nekateri predmeti dela na levi strani delovne površine izven optimalnega področja seganja. OWAS analiza, izvedena v okviru računalniško podprte dinamične analize delovnega mesta je pokazala, da je delavkine drža telesa pri tehnološkem postopku, kjer istočasno jemlje rokavice z levo roko in krajše vstavke z desno roko, potrebno spremeniti v doglednem času.

Nadalje je klasična analiza delovnih drž in položajev delavke z metodo OWAS na obstoječem delovnem mestu pokazala, da so v doglednem času potrebni ukrepi zaradi sklonjene drža hrbta, pri kateri je upogib večji od 15°, pokončne drža hrbta s torzijo torakalne hrbtenice, ki je večja od 30° in sklonjene drža hrbta, pri kateri je upogib večji od 15° in kombiniran s torzijo, ki je večja od 30° ter fiziološkega oz. nefiziološkega sedenja, medtem ko so zaradi aktivne odročnosti ene ali obeh

nadlahti pod nivojem ramen (komolca nista oprta) in sklonjene glave naprej nad 30°, ukrepi potrebni takoj.

Tudi analiza nagiba pogleda, ki znaša pri izvajanju tehnološkega postopka šivanja 75,5° in odstopa od predlaganih mej za sedeče delo ($38^\circ \pm 2,1^\circ$) [5], kaže na nepravilne drža hrbta in glave.

Za oblikovanje in analizo izboljšane delovnega mesta je bil uporabljen računalniški program ERGO-Plan [10].

5.0 REZULTATI

V rezultatih so predstavljeni predlogi izboljšav delovnega mesta, izdelani s pomočjo računalniškega programa. Ergonomska ustreznost sprememb je preverjena z analizami vidnega polja, področja dosega rok in OWAS analizo.

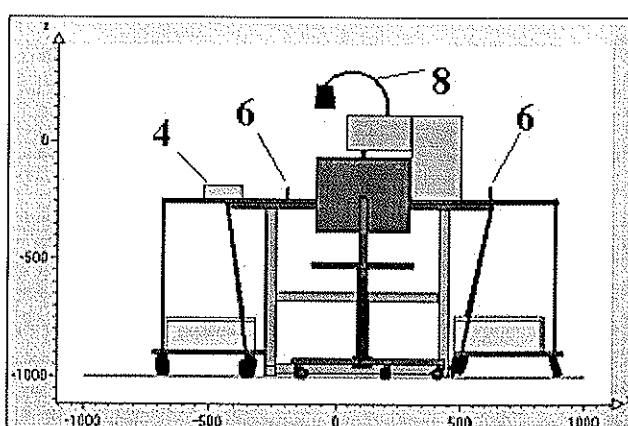
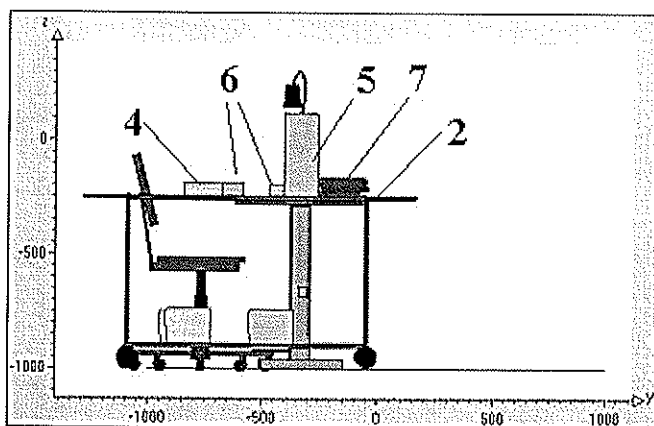
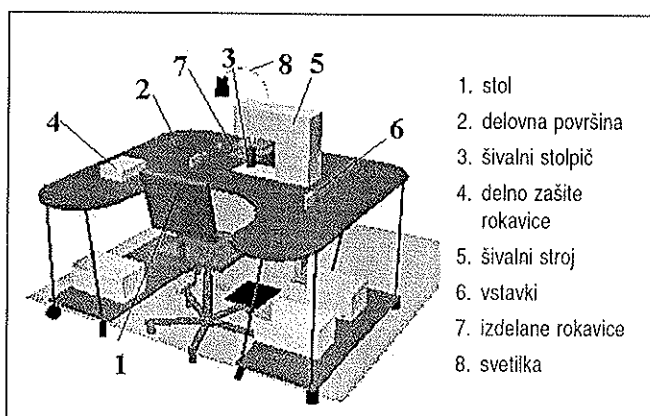
Predlagano delovno mesto, slika 5, vključuje spremembe, ki izhajajo iz OWAS analize obstoječega delovnega mesta, slika 4, ne vključuje pa večjih »designarskih« sprememb, potrebnih pri profesionalnem oblikovanju novega delovnega mesta.

Glede na potrebe delavke je miza povečana na obe strani tako, da vozički niso več potrebni. Stranski deli mize so oblikovani tako, da lahko delavka vsaj občasno pri posameznih tehnoloških postopkih nasloni roke na mizo. Glede na obstoječe delovno mesto so delno spremenjeni tudi položaji predmetov dela (vstavki in delno zašite rokavice) na levi strani delovne površine,

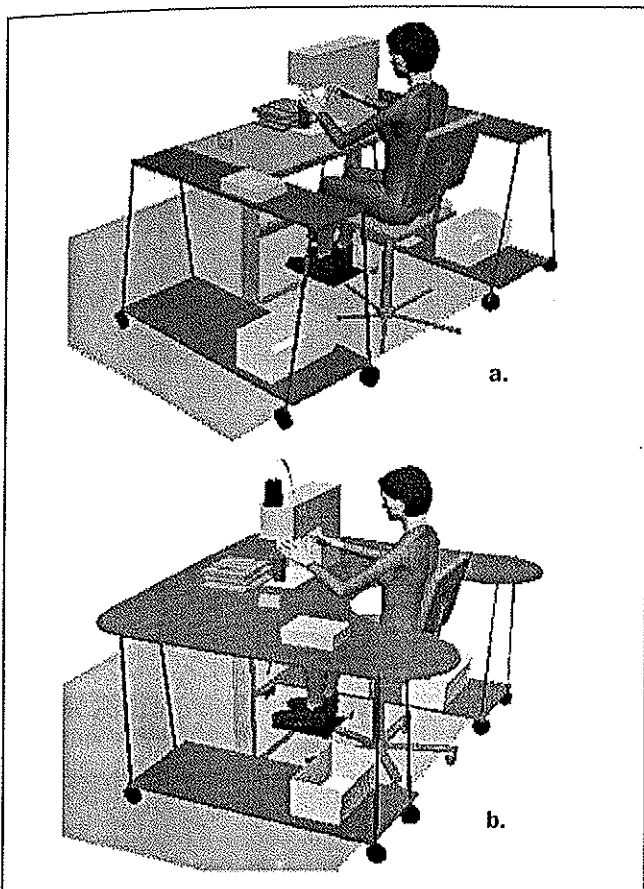
Ustreznost predlaganega delovnega mesta je preverjena s statično in dinamično analizo v programih ERGOMas in ERGOMan.

Statična analiza izboljšane delovnega mesta

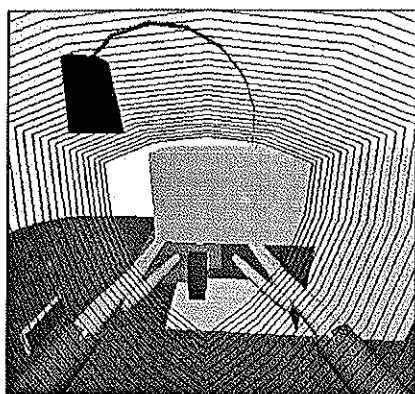
Na sliki 6 je prikazana primerjava položaja delavke in predmetov dela na obstoječem in izboljšanem delovnem mestu, na slikah 7 in 8 pa prikaz vidnega polja in dosegi rok.



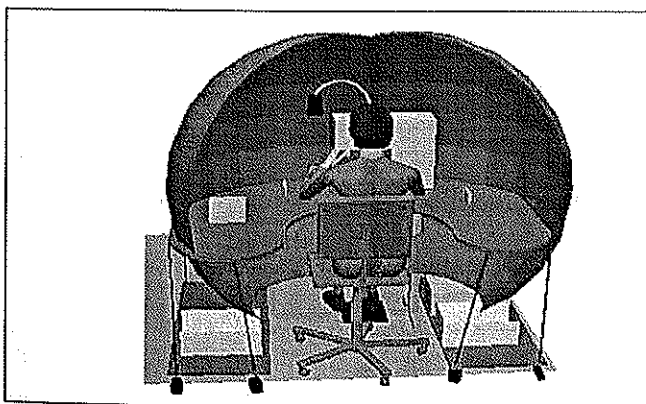
Slika 5: Predlog oblikovanega delovnega mesta



Slika 6: Primerjava delavke a. – na obstoječem delovnem mestu in b. – na izboljšanem delovnem mestu



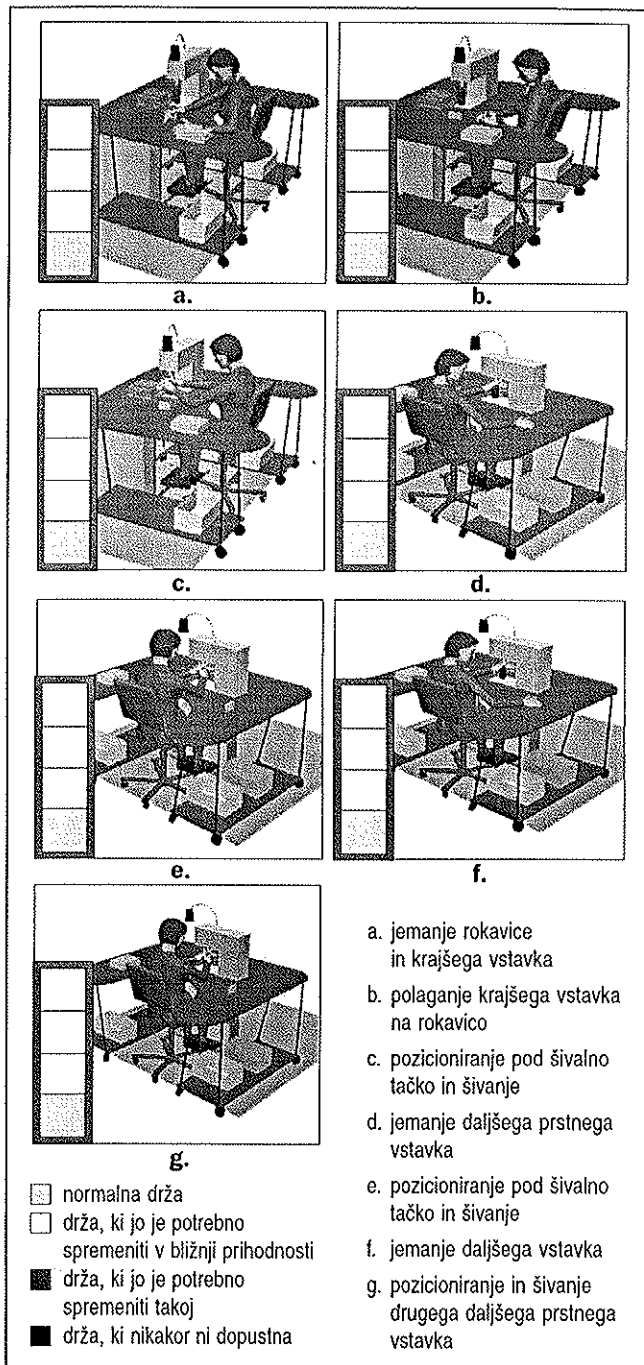
Slika 7: Vidno polje pri statični analizi oblikovanega delovnega mesta



Slika 8: Doseg rok pri statični analizi oblikovanega delovnega mesta

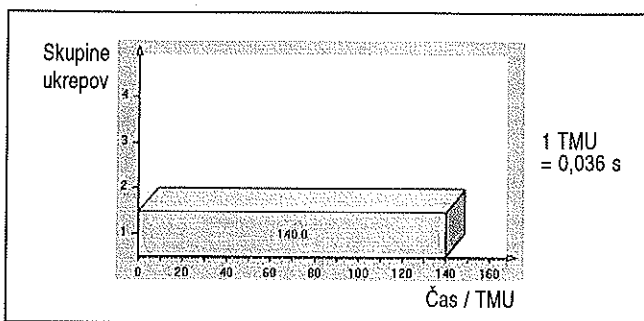
Dinamična analiza delovnega mesta

Pri dinamični analizi delovnega mesta so modelu človeka predpisani gibi, s katerimi simulira izvedbo tehnološke operacije na delovnem mestu. Za vsak tehnološki postopek je sproti prikazana OWAS analiza, slika 9.



Slika 9: Prikaz dinamične analize oblikovanega delovnega mesta z OWAS analizo

Časovna odvisnost ukrepov glede na potek tehnološke operacije je prikazana na sliki 10.

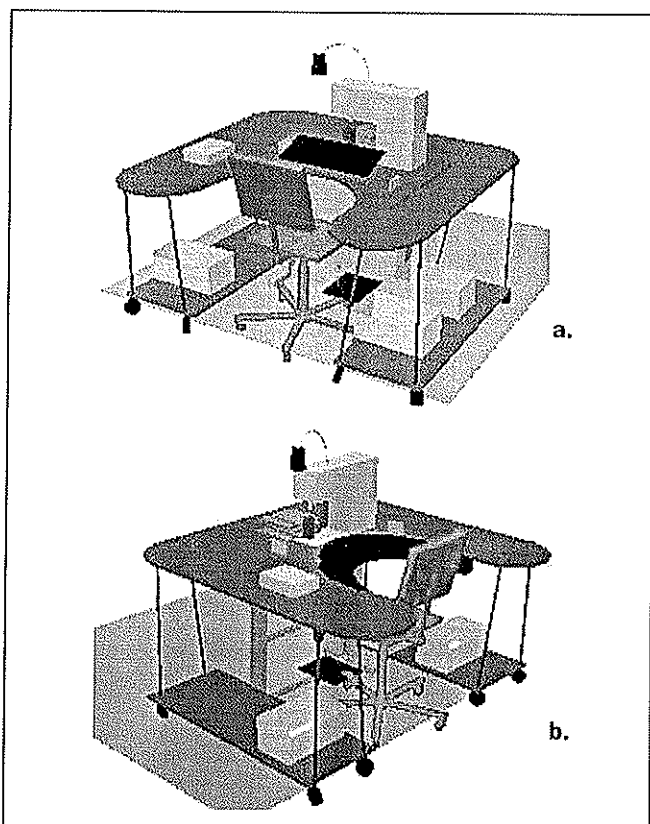


Slika 10: OWAS analiza za celotno tehnološko operacijo

Iz analize OWAS je vidno, da so vse drže in položaji pri delu v normalnem področju, zato ni potrebno izvesti analize navorov posameznih delov telesa, ki jo izvedemo, kadar se pojavijo neželene obremenitve.

Predlogi naslonov za roke

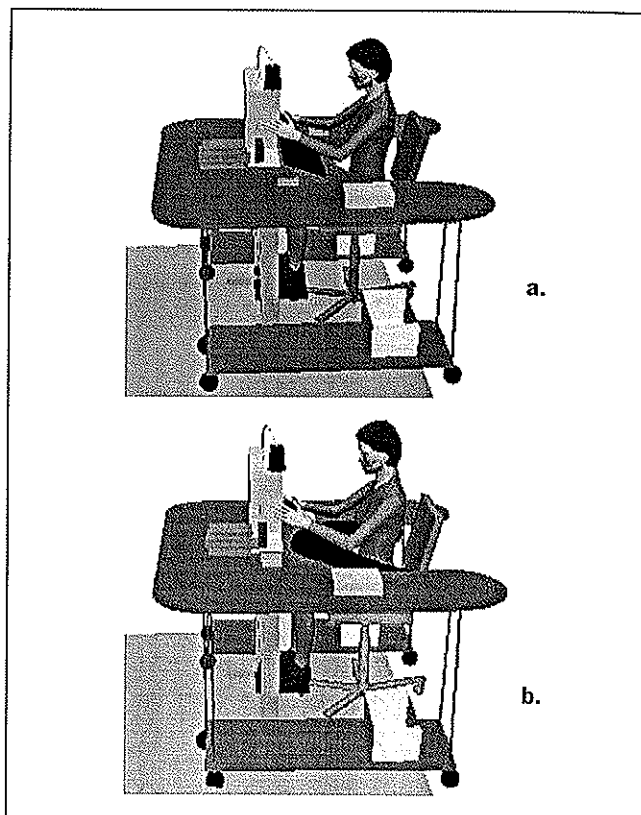
Kljub ergonomsko oblikovanemu delovnemu mestu so med tehnološkim postopkom šivanja roke še vedno dvignjene in odročene od trupa in povzročajo obremenitev komolcev. Vzrok je predvsem v visokem šivalnem stolpiču, ki je sestavni del usnjarskega šivalnega stroja in kjer poteka šivanje. Da bi zmanjšali obremenitev rok, ki po računalniško izvedeni analizi drž in položajev sicer niso kritične, so v nadaljevanju predstavljeni predlogi naslonov, ki so dodani k izboljšanemu delovnemu mestu, slika 11. Prvi predlog je naslon za podlahti, slika 11a, drugi pa naslon za komolce, slika 11b.



Slika 11: Predlog naslonov za roke; a - za podlahti, b - za komolce

Podstavek za podlahti je nameščen pred šivalnim stolpičem in je prevlečen z mehko gumo, tako da preprečuje drsenje. Njegove dimenzije so 500 mm x 200 mm x 15 mm, na zadnji strani je podstavek visok 80 mm.

Podstavek za komolce je nameščen ob robu mize v taki višini (50 mm), da lahko delavka naslanja nanj komolce. Je iz gumijastega materiala, vsi robovi so mehko zaobljeni. Podstavek je oblikovan tako, da ne moti delavke med izvajanjem tehnoloških postopkov, lahko pa se tudi sname. Slika 12 prikazuje statično analizo tako izvedenih delovnih mest.



Slika 12: Prikaz delavke pri statični analizi delovnega mesta, kjer uporablja podstavek za roke; a - naslon za podlahti, b - naslon za komolce

6.0 RAZPRAVA

Namen oblikovanja delovnih mest je prilagoditev delovnih mest, izdelkov, delovnih sredstev in delovnih postopkov telesnim meram človeškega telesa in gibalnim možnostim izvajalca dela. V prispevku je prikazano računalniško podprto oblikovanje delovnega mesta šivanja s pomočjo računalniškega programa ERGOPlan oz. njegovih modulov ERGOMas in ERGOMan.

Iz analiz obstoječega delovnega mesta izhajajo spremembe delovne površine in spremembe v razporeditvi posameznih delov na delovni površini. Pomožni vozički so na obstoječem delovnem mestu neprimerno oblikovani in premajhni oziroma preozki, zato je bila delovna miza ustrezno povečana, tako da vozički več

niso potrebni. S temi spremembami se preprečijo neugodne in škodljive drže (upogib in zasuk hrbta, odročene roke) med delom in zmanjšajo obremenitve.

Glede na telesno višino delavke bi morala biti delovna višina za natančno delo okrog 800 mm [6]. Višina delovne površine je 755 mm, kar je primerno za lahko telesno delo, to je pri analizirani tehnološki operaciji npr. jemanje delov, medtem ko je za sestavljanje delov ta višina prenizka. Šivanje poteka na stolpiču, ki je dvignjen nad delovno površino za 145 mm. Skupna višina znaša tako 900 mm, kar približno ustreza višini pri zelo natančnem delu (šivanje).

Iz statične analize izboljšane delovnega mesta je vidno, da je vidno polje ustrezno, slika 7, in da so zdaj vsi predmeti dela v področju optimalnega dosega rok delavke, slika 8.

Rezultati OWAS analize v ERGOMan-u kažejo, da so drže in položaji delavke med izvajanjem tehnološke operacije na izboljšanem delovnem mestu v »zelenem« območju, to je v območju normalnih drž, kjer ukrepi niso potrebni. Iz tega je vidno, da smo z manjšimi konstrukcijskimi spremembami delovne površine in spremenjenim položajem predmetov dela na delovni površini dosegli zeleno razbremenitev delavke.

Izvedene spremembe delovnega mesta so vplivale tudi na čas izvajanja simulirane tehnološke operacije, saj se je le-ta zmanjšal iz 146,3 TMU (5,3 s) na 140 TMU (5,0 s), to je za 6,3 TMU (0,3 s).

Čeprav računalniška analiza drž in položajev pri obstoječem in predlaganem delovnem mestu ne kaže povečanih obremenitev rok zaradi odročnosti (kaže jih klasična analiza), so izdelani tudi predlogi naslonov za roke na oblikovanem delovnem mestu. Prikazani sta delni rešitvi naslonov za podlahti in komolce, ki bi omogočili delavki naslanjanje rok tudi med postopkom šivanja.

7.0 ZAKLJUČEK

Načrtovanje delovnih mest z uporabo računalniško podprtih orodij omogoča simulacije poteka dela na načrtovanem delovnem mestu in izvedbo analiz delovnega mesta že v fazah načrtovanja. S tem se lahko pravočasno prepoznajo in preprečijo morebitni problemi na dejanskem delovnem mestu, ki bi se drugače pokazali šele v fazi uporabe. Nepravilno oblikovana delovna mesta vplivajo preko ergonomsko nesprejemljivih drž pri delu na pojav nepotrebne utrujenosti, na manjšo učinkovitost delavcev, pa tudi na povečano odsotnost delavcev zaradi bolezni.

Iz primerjave računalniško podprtih ergonomskih analiz obstoječega in predlaganega delovnega mesta je vidno, da dobimo ugodne rezultate. Primerjava OWAS analize med obema delovnim mestoma je pokazala, da so obremenitve na izboljšanem delovnem mestu v okviru normalnih (potrebne bi bile še dodatne analize

s klasično metodo OWAS) in da lahko delavka enako delo opravi v krajšem delovnem času.

Razmere v tekstilni industriji trenutno ne omogočajo velikih denarnih vlaganj v posodabljanje opreme in v nakup novih računalniško podprtih sistemov. Vendar pa je potrebno vedeti, da lahko tudi z majhnimi finančnimi sredstvi pomembno zmanjšamo obremenitve delavcev. Včasih so za to potrebne le majhne spremembe delovnih sredstev, na primer nastavitve višine delovne površine in stola ali pa spremenjen način izvajanja dela.

Pomemben del oblikovanja dela in delovnih mest predstavlja tudi šolanje delavcev, kjer se ti seznanijo s cilji oblikovanja in s tem, da oblikovanje pozitivno vpliva tudi na njihovo delo in zdravje.

Računalniško podprto oblikovanje obstoječih ali novo oblikovanih delovnih mest se je pokazalo kot učinkovit način reševanja te problematike.

VIRI:

- [1] POLAJNAR, A. in VERHOVNIK, V. *Oblikovanje dela in delovnih mest*. Maribor : Fakulteta za strojništvo, 2000.
- [2] ČAKŠ, N. in POLAJNAR, A. Nujnost oblikovanja delovnih mest zaradi boleznih gibal. *Tekstilec*, 2002, let. 45, št. 9–10, str. 262–271.
- [3] KELLER, G. *Ergonomija za dizajnere*. Beograd : Institut za dokumentacijo zaštite na radu, 1978.
- [4] SUŠNIK, J. *Položaj in gibanje telesa pri delu*. Ljubljana : Univerzitetni zavod za zdravstveno in socialno varstvo, Knjižnica UZZSV št. 1, 1987.
- [5] TABORŠAK, D. *Studij rada*. Zagreb : Orgadata, 1994.
- [6] BLICKLE, M. in HOLDENRIED, U. Kriterien zur masslichen Gestaltung von Näharbeitsplätzen. *Bekleidung und Wäsche*, 1983, no. 2, p. 56–66.
- [7] POLAJNAR, A. in VERHOVNIK, V. *Oblikovanje dela in delovnih mest za delo v praksi*. Maribor : Fakulteta za strojništvo, 1999.
- [8] GRANDJEAN, E. *Physiologische Arbeitsgestaltung*. Thun : Ott Verlag, 3. izdaja, 1979.
- [9] *Pravilnik o varnosti in zdravju pri delu s slikovnim zaslonom*, <http://www.gov.si/mddsz/uvzd/predpisi/tveljav/zaslone/zaslone.htm>, [19. 8. 2002].
- [10] *ERGOPlan, Navodila za uporabo*. Fellbach : DELMIA, 1999.
- [11] *ERGOMan, Navodila za uporabo*. Fellbach : DELMIA, 1997.
- [12] *ERGOMas, Navodila za uporabo*. Fellbach : DELMIA, 1997.

Opomba: S tem člankom avtorji zaokrožujejo tematiko s področja humanizacije dela.

Popravek: V članku *Računalniško podprta analiza delovnega mesta v številu 3–4/2003* je na sliki 15 pri prikazu tehnoloških operacij (b–g) v kvadratih izpadla označitev za normalno držo.

Prispelo/Received: 11–2002; sprejeto/accepted: 03–2003