

Ocenjevanje učinkovitosti statev z avtomatskim izbiralom polnjenja

Da bi skrajšali čas zastoja statev v primeru pretrga polnjenja niti, so sodobne statve opremljene z dvema ali več navitki preje ene in iste barve. Če se polnilna nit pretrga med navitkom in prednavijalnikom, se avtomatsko izbira preklopi na drug navitek in proces tkanja se ne ustavi. Na ta način se poveča učinkovitost statev. Za proces tkanja sta pomembna dva kazalca: učinkovitost strojev (E_f [%]) in odstotek delovnega časa za tkalce (WTP [%]). Osredotočili smo se na metode ocenjevanja teh kazalcev [1, 2, 3]. Ker je analitično preučevanje na osnovi modela Markova zelo težavno, ko je N večji od 3 [1, 3], smo globalne kazalce ocenjevali s simulacijo. Za modeliranje kompleksnega procesa tkanja z N statvami, ki jim streže M tkalcev, smo uporabili Petrijevo mrežo naključij.

***Ključne besede:** tkanje, dopustnost prekinitve polnjenja, avtomatsko izbira-lo polnjenja, učinkovitost statev, Petrijeva mreža naključij*

Efficiency Estimation of Weaving Machines with Filling Break Tolerance

In order to reduce the stop period of the weaving process, because of the filling breaks, the modern machines work with two or more packages for the same color. In the event of a filling break between the package and the prewinder, the automatic filling selector switches to another package and avoids stopping the weaving process. In this way the efficiency of the weaving machine increases. There are two important indicators in the weaving process, the efficiency of the machines (E_f [%]) and the working time percentage for the weavers (WTP [%]). We have focused on ways to evaluate these indicators [1, 2, 3]. Because an analytical study based on the Markov models is very difficult when N is greater than 3 [1, 3] we have evaluated the global indicators by simulation. We have used stochastic Petri nets to model complex weaving processes with N machines served by M weavers.

***Keywords:** weaving process, filling break tolerance, machine efficiency, stochastic Petri nets*

UDK 677.054.3.004.13

1.0 UVOD

Proces tkanja je iz posamičnih, naključnih in nepredvidljivih dogodkov sestavljen proces, saj se tako osnovna kot polnilna preja lahko pretrgata v kateremkoli nepredvidenem trenutku. Da bi bil čas zastoja statev zaradi pretrgov niti čim krajši, so sodobne statve opremljene z elektronskim izbiralom polnjenja, ki omogoča uporabo dveh ali več navitkov preje ene in iste barve. Če se zgodi, da se polnilna nit pretrga med navitkom in prednavijalnikom, vklopi izbira-lo drug

navitek in s tem prepreči, da bi se proces tkanja ustavil. Lahko govorimo o dopustnosti prekinitve polnjenja. Na ta način se poveča učinkovitost statev. V naši raziskavi smo poskusili oceniti, v kolikšni meri se učinkovitost statev dejansko poveča z uporabo rezervnih navitkov.

V primarnem modelu procesa tkanja kot procesa naključij smo upoštevali šest neprekinjenih naključnih spremenljivk [1]:

- neprekinjen čas do pretrga osnovne niti (NČPO);

- neprekinjen čas do pretrga polnilne niti v zevu (NČPZ);
- neprekinjen čas do pretrga polnilne niti med prednavijalnikom in delujočim navitkom (NČPpn);
- čas popravila pretrgane osnovne niti (ČPO);
- čas popravila pretrgane polnilne niti v zevu (ČPZ);
- čas popravila pretrgane polnilne niti med prednavijalnikom in delujočim navitkom (ČPpn).

Predpostavimo, da imamo v tkalnici N- popolnoma enakih statev, ki izdelujejo enak izdelek, in M- tkalcev, ki skupaj strežejo tem statvam. Tipičen primer, ko en tkalec sam streže N statvam, je poseben primer. V procesu tkanja govorimo o dveh pomembnih kazalcih - učinkovitosti statev (E_f [%]) in odstotku delovnega časa tkalcev (WTP [%]). Poiskali smo način ocenjevanja teh kazalcev [1, 2, 3]. Učinkovitost procesa tkanja je zelo težko analitično preučevati s teorijo Markova, ko je N večji od 3 [1, 3]. Zato smo za ocenjevanje povprečne učinkovitosti statev in odstotka delovnega časa tkalcev izvedli eksperiment s številčno simulacijo. Izdelali smo model procesa tkanja s Petrijevo mrežo naključij [4, 5, 6]. Preučevanje simulacije procesa tkanja se začne s statističnim ugotavljanjem zakonitosti porazdelitve za šest zgoraj navedenih naključnih spremenljivk na osnovi meritev iz tkalnice.

2.0 MODELIRANJE NAKLJUČIJ PRIMARNEGA PROCESA TKANJA

Čeprav so statve opremljene s sistemom spremljanja in nadziranja procesa tkanja, so na voljo le globalne informacije o procesu tkanja, ne pa tudi o vrednostih, ki so potrebne za ugotavljanje zakonitosti porazdelitve primarnih naključnih spremenljivk. Zato smo s kronometrom nadzorovali skupino statev (THEMA 11 EXCEL), ki so izdelovale enak proizvod, stregel pa jim je en sam tkalec. V nekaj dneh smo opravili sto meritev ($N = 100$) za vsako od primarnih naključnih spremenljivk, ki smo jih opredelili že v poglavju 1. Preglednica 1 prikazuje vrednosti za čas neprekinjenega delovanja do pretrga osnove (NČPO). Preglednica 2 prikazuje obdelavo statističnih podatkov za to vrsto vrednosti.

Upoštevali smo interval (0,4250), ki pokriva vrednosti in deset enakih razredov. Preglednica 2 prikazuje porazdelitev absolutne pogostnosti (f_a), porazdelitev zbirne pogostnosti (f_c) in porazdelitev relativne zbirne pogostnosti (f_{cr}) za naključno spremenljivko - neprekinjen čas do pretrga osnovne niti (NČPO), kjer je:

$$f_{c_i} = f_{a_1} + f_{a_2} + \dots + f_{a_i}, \quad i = 1 \div 10, \quad (1)$$

$$f_{cr_i} = f_{c_i}/N, \quad i = 1 \div 10. \quad (2)$$

Preglednica 1: Niz vrednosti za neprekinjen čas do pretrga osnovne niti (v sekundah)

300	655	490	196	380	95	82	1456	782	74
50	1245	275	4175	1294	45	877	95	649	785
1170	342	150	535	1670	265	213	1547	997	142
50	1325	675	884	1250	895	219	673	610	1103
652	610	1110	150	3160	1579	628	447	1419	389
243	310	1305	570	355	590	890	549	768	65
190	705	280	1110	1050	10	543	445	105	405
270	612	582	490	360	590	469	405	701	2140
590	1415	493	275	140	1785	373	198	401	1075
570	1140	265	1305	2055	1901	2409	73	1045	1066

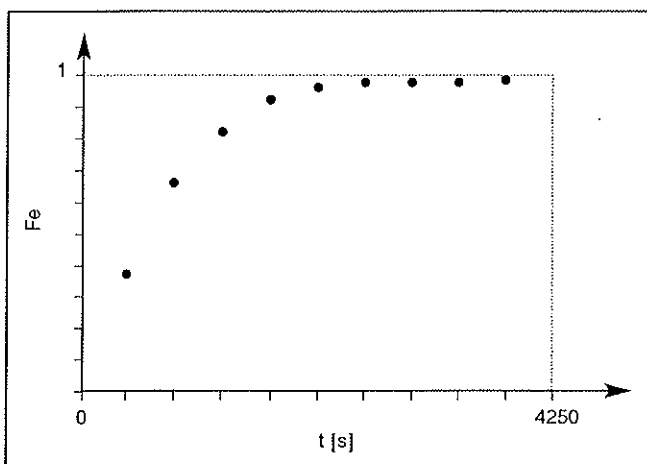
Preglednica 2: Statistična obdelava podatkov za naključno spremenljivko NČPO - neprekinjen čas do pretrga osnove

Število razreda i	Razpon razreda [s]	Značilnost razreda cc	Pogostnost			cc * fa
			absolutna porazdelitev (fa)	zbirna porazdelitev (fc)	relativna zbirna porazdelitev (fcr)	
1	0-425	212.5	37	37	0.37	7862.5
2	425-850	637.5	29	66	0.66	18487.5
3	850-1275	1062.5	16	82	0.82	17000.0
4	1275-1700	1487.5	10	92	0.92	14875.0
5	1700-2125	1912.5	4	96	0.96	7650.0
6	2125-2550	2337.5	2	98	0.98	4675.0
7	2550-2975	2762.5	0	98	0.98	0.0
8	2975-3400	3187.5	1	99	0.99	3187.5
9	3400-3825	3612.5	0	99	0.99	0.0
10	3825-4250	4037.5	1	100	1.00	4037.5

Vedeti moramo, da je za naključno spremenljivko X funkcija porazdelitve $F(t) = P[X < t]$. Zato je fcr_i ocena za neznano vrednost $F(i*d)$, v kateri je korak $d = 425$ dolžina razreda. Empirična porazdelitev F_e (deset vrednosti fcr_i , $i = 1 \div 10$), prikazana na sliki 1, kaže zakonitost porazdelitve z negativno potenco za naključno spremenljivko NČPO.

Po definiciji je funkcija porazdelitve za zakonitost porazdelitve z negativno potenco:

$$F(\lambda, t) = 1 - e^{-\lambda t}, t \geq 0.$$



Slika 1: Empirična porazdelitev F_e za naključno spremenljivko NČPO

Ko smo ocenjevali parameter λ_0 za spremenljivko – neprekinjen čas do pretrga osnovne niti, smo upoštevali, da znaša srednja vrednost za potenčno porazdelitev $1/\lambda$. Srednjo vrednost NČPO smo ocenili z razmerjem,

$$N\check{C}P\check{O}_{med} = \frac{1}{100} \sum_{i=1}^{10} cc_i * fa_i = 777.75 \text{ sec.}$$

Zato smo za parameter λ_0 privzeli vrednost

$$\lambda_0 = \frac{1}{777.75} \text{ sec}^{-1}.$$

Test χ^2 in Kolmogorov-Smirnov test zagovarjata nično hipotezo, da je neprekinjen čas delovanja do pretrga osnove porazdeljen glede na potenčno porazdelitev.

Na ta način smo ocenili zakonitost porazdelitve za vseh šest naključnih spremenljivk, ki so opredeljene v poglavju 1. Zakonitosti porazdelitve so predstavljene takole:

– neprekinjen čas do pretrga osnove:

$$F(\lambda_0, t) = 1 - \exp(-\lambda_0 * t) \quad t \geq 0 \quad (3)$$

kjer je $\lambda_0 = 1/777.75 \text{ [s}^{-1}\text{]}$ število pretrgov osnovne niti.

– neprekinjen čas do pretrga polnilne niti v zevu:

$$F(\lambda_{PZ}, t) = 1 - \exp(-\lambda_{PZ} * t) \quad t \geq 0 \quad (4)$$

kjer je, $\lambda_{PZ} = 1/1624.98 \text{ [s}^{-1}\text{]}$ število pretrgov votkovne niti v zevu.

– neprekinjen čas do pretrga polnilne niti med prednavijalnikom in delujočim navitkom:

$$F(\lambda_{PPN}, t) = 1 - \exp(-\lambda_{PPN} t) \quad t \geq 0 \quad (5)$$

kjer je $\lambda_{PPN} = 1/6499.95 \text{ [s}^{-1}\text{]}$ število pretrgov niti med prednavijalnikom in delujočim navitkom

– čas popravila pretrgane osnovne niti:

$$F(\mu_0, t) = \begin{cases} 0 & t < 10 \\ 1 - \exp(-\mu_0 * (t-10)) & t \geq 10 \end{cases} \quad (6)$$

kjer je $\mu_0 = 1/70.4 \text{ [s}^{-1}\text{]}$.

– čas popravila pretrgane polnilne niti v zevu:

$$F(\mu_{PZ}, t) = \begin{cases} 0 & t < 15 \\ 1 - \exp(-\mu_{PZ} * (t-15)) & t \geq 15 \end{cases} \quad (7)$$

kjer je $\mu_{PZ} = 1/70.47 \text{ [s}^{-1}\text{]}$.

– čas popravila polnilne niti med prednavijalnikom in delujočim navitkom:

$$F(\mu_{PPN}, t) = \begin{cases} 0 & t < 15 \\ 1 - \exp(-\mu_{PPN} * (t-15)) & t \geq 15 \end{cases} \quad (8)$$

kjer je $\mu_{PPN} = 1/140.93 \text{ [s}^{-1}\text{]}$.

Opomba: Opredeljeni parametri zakonitosti porazdelitve odražajo pogoje v času merjenja in so odvisni od narave in kakovosti vlakna, vrste blaga, vrste statev in usposobljenosti tkalca.

3.0 MODELIRANJE PROCESA TKANJA ZA SKUPINO STATEV

Kot primer vzemimo N popolnoma enakih statev, opremljenih z elektronskim izbiralom polnjenja, ki jim skupaj streže M tkalcev. Statve delajo z dvema barvama polnilne preje (črno in belo) in z razmerjem barv 4. Zato je tudi število pretrgov bele polnilne niti med prednavijalnikom in delujočim navitkom trikrat večje od pretrgov črne polnilne niti. Zaradi tega so za belo polnilno prejo namenjeni trije navitki, za črno pa ni rezervnega navitka. Pri izdelavi modela procesa tkanja kot procesa posamičnih nepredvidljivih dogodkov smo za vsako od statev upoštevali devet stanj [1]:

- statve delujejo;
- statve so se ustavile, ker se je pretrgala osnovna nit;

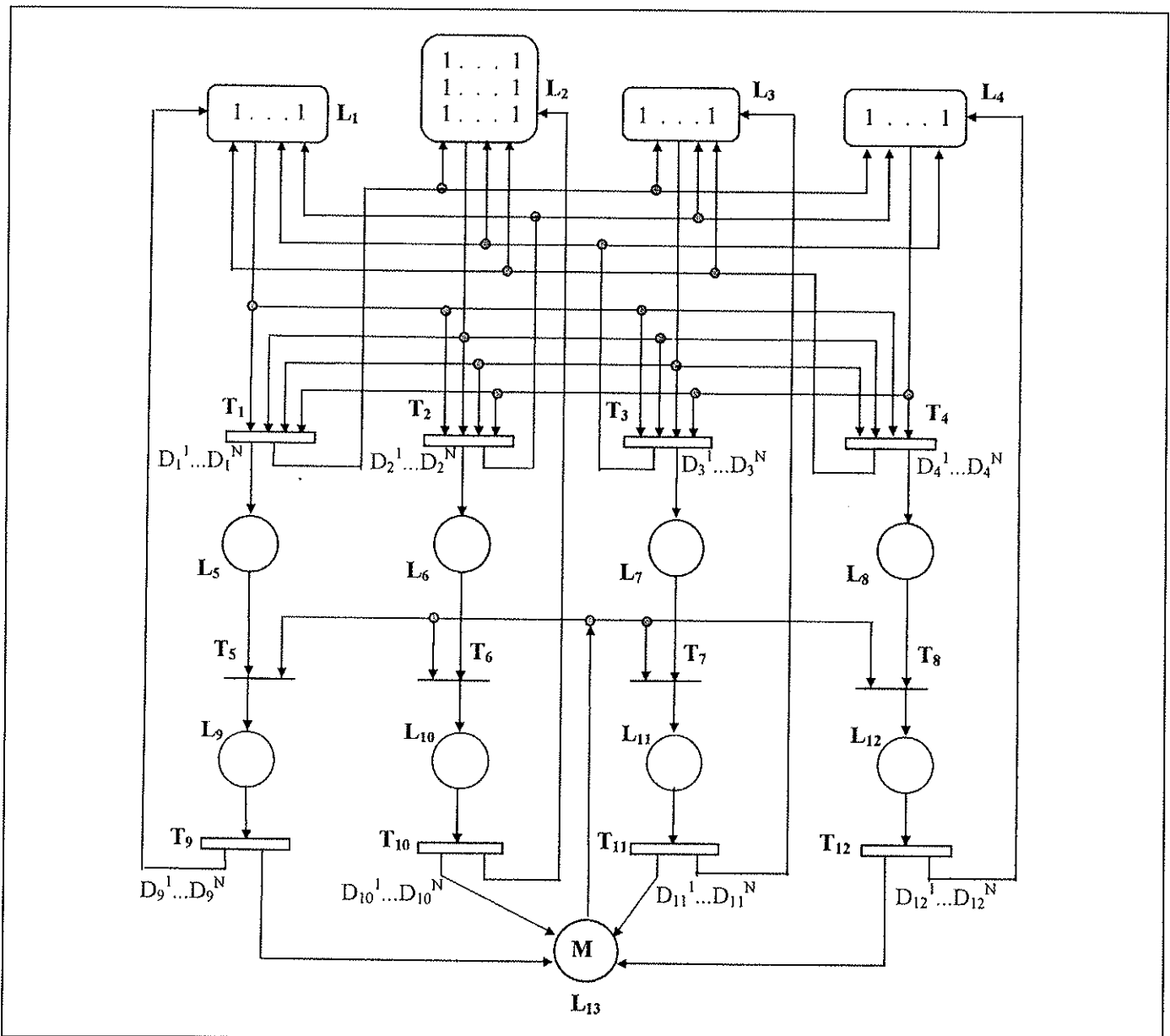
- statve so se ustavile, ker se je pretrgala bodisi bela bodisi črna votkovna nit v zevu;
- statve so se ustavile, ker se je pretrgala bela votkovna nit med prednavijalnikom in delujočim navitkom;
- statve so se ustavile, ker se je pretrgala črna votkovna nit med prednavijalnikom in delujočim navitkom;
- statve so se ustavile in tkalec vozla osnovno nit;
- statve so se ustavile in tkalec vozla bodisi belo bodisi črno votkovno nit v zevu;
- statve so se ustavile in tkalec vozla belo votkovno nit med prednavijalnikom in delujočim navitkom;
- statve so se ustavile in tkalec vozla črno votkovno nit med prednavijalnikom in delujočim navitkom.

Število stanj za celotno skupino N statev je zelo veliko, zato je analitično preučevanje zelo težavno [1, 3].

To je razlog, da smo uporabili metodo številčne simulacije. Da bi izpeljali algoritem simulacije, smo modelirali proces tkanja z N statvami in M tkalci z barvno Petrijevo mrežo naključij [4, 5, 6]. V Petrijevi mreži se nahaja N različnih znakov – za vsak eden. Petrijeva mreža ima dvanajst prehodov ($nt = 12$) in trinajst mest ($nl = 13$). Na sliki 2 je prikazan diagram za N statev, ki jim streže M tkalcev. Spodaj je prikazan pomen vsakega vozla v diagramu Petrijeve mreže. Oznaka T_i odraža vrsto dogodka, ko statve preidejo v drugo stanje.

Pomen prehodov v diagramu Petrijeve mreže

- T_1 – osnovna nit se pretrga,
- T_2 – bela polnilna nit se pretrga med prednavijalnikom in delujočim navitkom,
- T_3 – črna polnilna nit se pretrga med prednavijalnikom in delujočim navitkom,
- T_4 – bela ali črna nit se pretrga v zevu,



Slika 2: Model Petrijeve mreže za proces tkanja

- T_5 - začelo se je popravilo osnovne niti,
- T_6 - začelo se je popravilo votkovne niti med prednavijalnikom in delujočim navitkom,
- T_7 - začelo se je popravilo črne votkovne niti med prednavijalnikom in delujočim navitkom,
- T_8 - začelo se je popravilo bele ali črne niti v zevu,
- T_9 - končalo se je popravilo osnovne niti,
- T_{10} - končalo se je popravilo bele votkovne niti med prednavijalnikom in delujočim navitkom,
- T_{11} - končalo se je popravilo črne niti med prednavijalnikom in delujočim navitkom,
- T_{12} - končalo se je popravilo bele ali črne votkovne niti v zevu.

Pomen mest v diagramu Petrijeve mreže

- L_1 - statve brez pretrga osnovne niti (prvi N),
- L_2 - statve, ki imajo na voljo najmanj en navitek z belo polnilno nitjo (prvi N),
- L_3 - statve, ki imajo na voljo najmanj en navitek s črno polnilno nitjo (prvi N),
- L_4 - statve brez prekinitve polnjenja v zevu (prvi N),
- L_5 - statve, ki ne delujejo, ker se je pretrgala osnovna nit,
- L_6 - statve, ki ne delujejo, ker se je pretrgala bela polnilna nit med prednavijalnikom in delujočim navitkom,
- L_7 - statve, ki ne delujejo, ker se je pretrgala črna polnilna nit med prednavijalnikom in delujočim navitkom,
- L_8 - statve, ki ne delujejo zaradi prekinitve polnilne niti v zevu,

- L_9 - statve, ki imajo pretrgano osnovno nit, med popravilom,
- L_{10} - statve, ki imajo pretrgano belo polnilno nit med prednavijalnikom in navitkom, med popravilom,
- L_{11} - statve, ki imajo pretrgano črno polnilno nit med prednavijalnikom in navitkom, med popravilom,
- L_{12} - statve, ki imajo pretrgano polnilno nit, med popravilom,
- L_{13} - število prostih tkalcev (začenši z M).

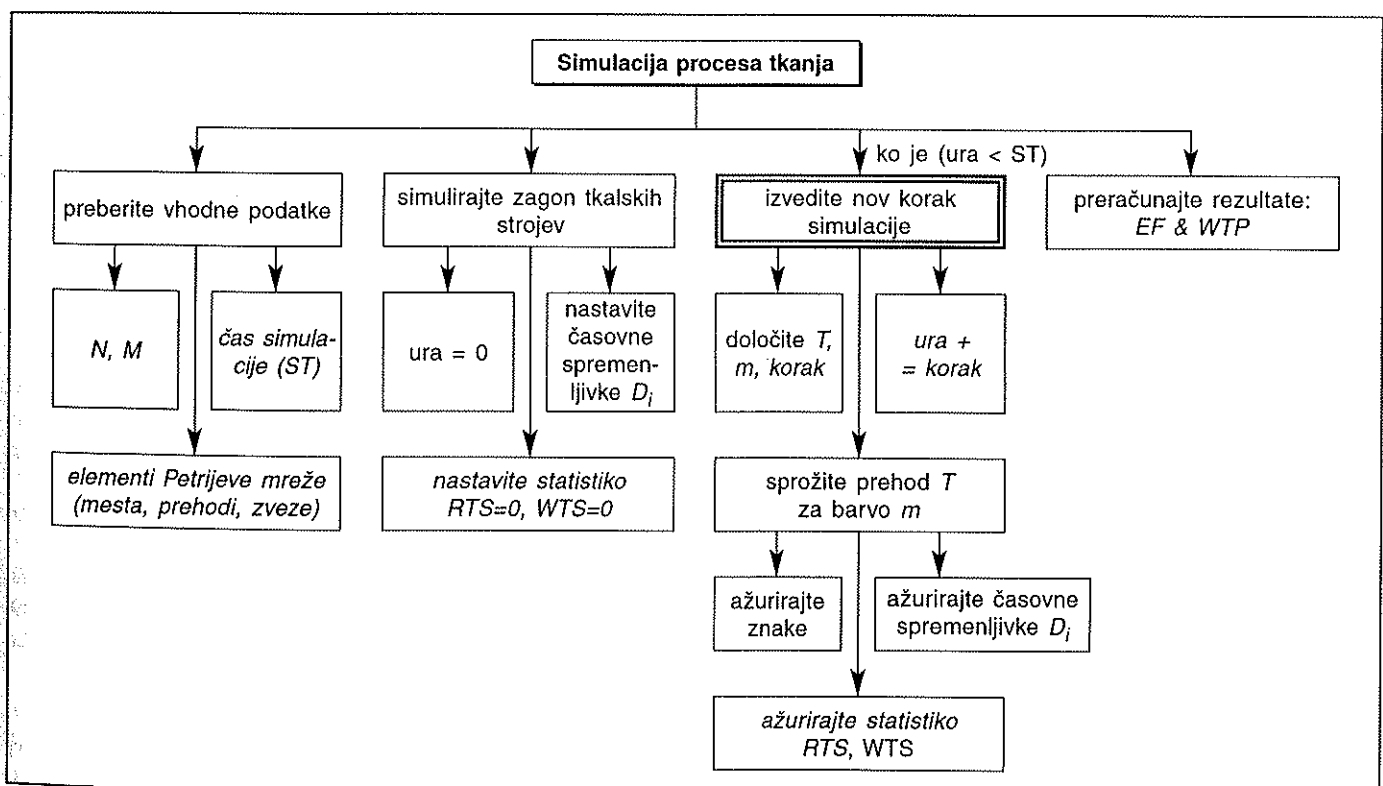
4.0 SIMULACIJA PROCESA TKANJA

Program simulacije posnema fizičen proces **tkanja v intervalu** $[0, ST]$ in izračuna **vsoto časovnih intervalov**, ko deluje N število statev (RTS) in **vsoto časovnih intervalov**, ko dela M-število tkalcev (WTS). Povprečna **učinkovitost statev** (E_f) in odstotek delovnega časa tkalcev se izračunata iz naslednjih razmerij:

$$E_f = \text{RTS} / (N \cdot ST) \cdot 100 [\%] \quad (9)$$

$$\text{WTP} = \text{WTS} / (M \cdot ST) \cdot 100 [\%] \quad (10)$$

Da bi bila ocenitev čimbolj natančna, smo simulirali proces tkanja v daljšem obdobju ($ST = 100$ dni, non-stop). Program simulacije izdela psevdonaključne vrednosti na osnovi zakonitosti porazdelitve, kot je opisano v 2. poglavju. Algoritem simulacije je predstavljen na sliki 3 kot logična shema procesa. Za vrednotenje rezultatov simulacije smo za primer enega tkalca in več statev izvedli še en program s klasičnim modelom sistema posamičnih nepredvidljivih dogodkov [1].



Slika 3: Logična shema programa simulacije

Preglednica 3: Učinkovitost strojev, Ef in odstotek delovnega časa tkalcev, WTP za skupino N-strojev brez rezervnega navitka, ki jim streže en tkalec

	N = 1	N = 2	N = 3	N = 4	N = 5	N = 6	N = 7	N = 8	N = 9	N = 10
Ef [%]	84.73	83.12	80.77	78.30	75.44	71.92	67.81	63.54	58.78	54.40
WTP [%]	15.28	29.80	43.96	56.40	67.87	77.68	85.75	91.57	95.51	97.84

Preglednica 4: Učinkovitost strojev, Ef in odstotek delovnega časa tkalcev, WTP za skupino N strojev s toleranco prekinitve polnjenja, ki jim streže en tkalec

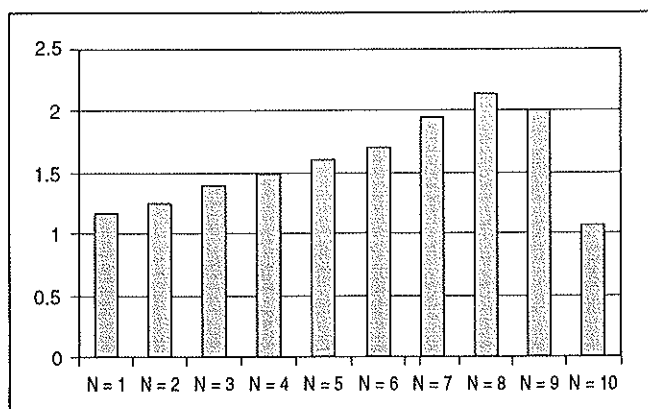
	N = 1	N = 2	N = 3	N = 4	N = 5	N = 6	N = 7	N = 8	N = 9	N = 10
Ef [%]	85.90	84.38	82.16	79.80	77.04	73.62	69.75	65.67	60.78	55.47
WTP [%]	15.36	30.11	44.33	57.42	69.07	79.37	87.74	94.25	98.36	99.84

5.0 REZULTATI

Povprečno učinkovitost skupine N statev, ki jim je stregel en tkalec, smo ocenjevali z dvema eksperimentoma simulacije. Ocenili smo tudi odstotek delovnega časa za tkalce.

V prvem primeru smo upoštevali statve brez rezervnih navitkov. Rezultati eksperimenta so prikazani v preglednici 3. V drugem primeru smo izvedli podoben eksperiment simulacije za statve z rezervnimi navitki. Kot smo že navedli v poglavju 3, smo uporabili dva rezervna navitka za polnjenje bele preje. Preglednica 4 prikazuje rezultate, dobljene v tem primeru.

Če primerjamo rezultate v preglednici 3 in 4, lahko opazimo, da z uporabo rezervnih navitkov učinkovitost statev raste na osnovi dopustnosti prekinitve dovajanja niti. Predpostavimo, da imamo skupino 6 statev, ki jim streže en tkalec. V prvem primeru znaša učinkovitost 71,92 %. V drugem primeru, kjer sta dva rezervna navitka za belo prejo, znaša učinkovitost 73,62 %, kar je 1,7 % več. Slika 4 prikazuje, kako učinkovitost (kot absolutna vrednost) raste glede na število N statev, ki jim streže en tkalec. Vidimo, da v tem primeru zraste učinkovitost statev do 2 %. Rezultati simulacije omogočajo, da preverjamo, če se učinkovitost (Ef) zniža pod ciljno vrednost, ko število statev (N) raste, oziroma ko obremenjenost tkalca postane prevelika. V tem primeru



Slika 4: Učinkovitost narašča kot absolutna vrednost zaradi dopustnosti prekinitve dovajanja niti

smo tkalec, če hočemo doseči učinkovitost večjo od 70 %, streči največ šestim strojem. Prav tako lahko vidimo, da postane obremenjenost tkalca nesprejemljiva (večja od 95 %), če streže več kot osmim strojem.

6.0 SKLEPI

1. Z uporabo rezervnih navitkov in s tem zaradi dopustnosti prekinitve dovajanja se lahko učinkovitost statev poveča do 2 – 2,5 %, odvisno od zakonitosti porazdelitve primarnih naključnih spremenljivk procesa tkanja in števila statev, ki jim streže en tkalec.
2. Da bi ovrednotili globalne kazalce za proces tkanja, v katerem M tkalcev streže N statvam (učinkovitost statev in odstotek delovnega časa za tkalca), moramo uporabiti metodo številčne simulacije.
3. Petrijeva mreža naključij je najprimernejši abstraktni model za program simulacije.

Viri

- [1] CASCAVAL, D. *Contributions in real-time control and monitoring of the weaving processes : Doctoral Thesis*, Iasi, 1998.
- [2] CASCAVAL, D. A Simulation Approach for Global Weaving Process Performance Evaluation Based on Petri Net Model. V *The Third International Conference on «Novelties in Weaving Research and Technology»*, Maribor, Slovenia, 23 – 24 Sept. 1999 : *Conference Proceedings*, p. 103 – 109.
- [3] CASCAVAL, D. in CIOCOIU, M. Weaving Process Performance Evaluation Based on Markov Model. V *The Third International Conference on «Novelties in Weaving Research and Technology»*, Maribor, Slovenia, 23 – 24 Sept. 1999, *Conference Proceedings*, p. 110 – 118.
- [4] DAVID, R. in ALLA, H. *Du grafset aux reseaux de Petri*. Paris : Hermes, 1992.
- [5] DELANEY, W. in VACCARI, E. *Dynamic Models and Discrete Event Simulation*. New York : Marcel Dekker, 1989.
- [6] SOEDENSTROEM, T. *Discrete-time Stochastic Systems, Estimation and Control*. New York : Prentice Hall, 1994.

Prispelo/Received: 06-2001; sprejeto/accepted: 11-2001

Prevod: Marinka Mrak